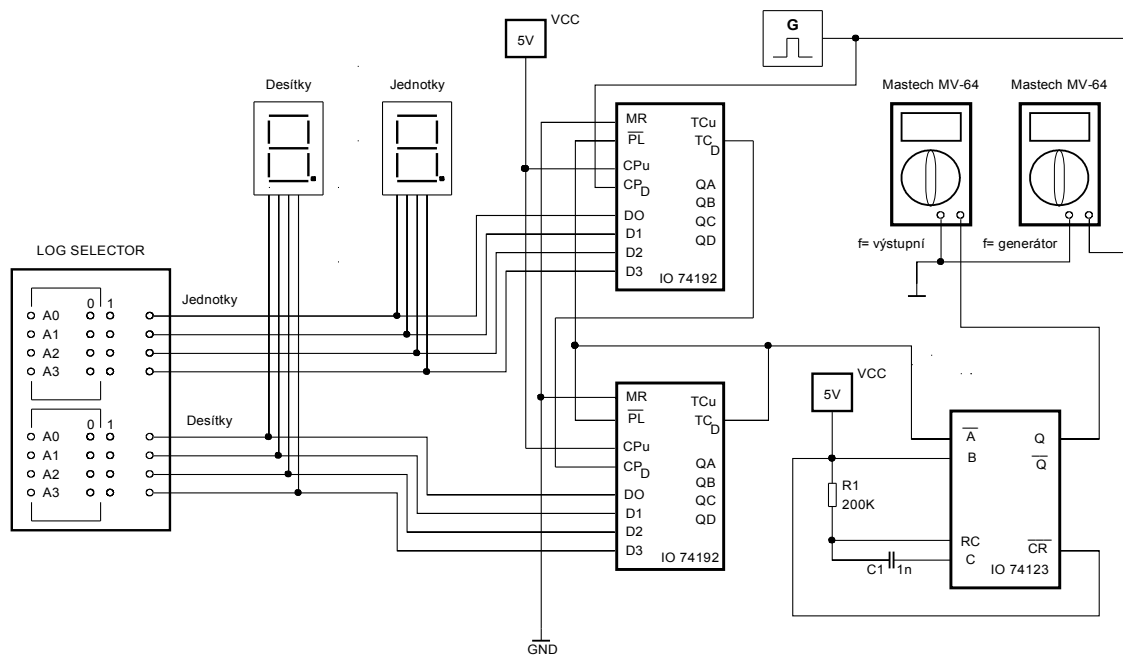




# Číslicová technika

Michal Vávře



## Obsah:

<b>1. Číslicová a analogová technika .....</b>	<b>5</b>
1.1 Vymezení pojmu .....	5
1.2 Druhy přenosového signálu .....	5
<b>2. Základní pojmy v číslicové technice .....</b>	<b>5</b>
<b>3. Základní logické funkce .....</b>	<b>6</b>
<b>4. Hradla s mírně specifickou funkcí .....</b>	<b>8</b>
<b>5. Náhradní zapojení jednotlivých logických členů .....</b>	<b>9</b>
<b>6. Vytvoření vícevstupového hradla ze tří a více dvouvstupových hradel .....</b>	<b>11</b>
<b>AND, NAND a OR</b>	
<b>7. Ošetřování nezapojených vstupů .....</b>	<b>15</b>
<b>8. Integrované obvody řady TTL .....</b>	<b>16</b>
8.1 Statické parametry .....	16
8.2 Vnitřní zapojení vybraných IO řady TTL - 7400 až 7493 .....	17
8.3 Vnitřní zapojení vybraných IO řady TTL - 74112 až 74193 .....	29
<b>9. Klopné obvody v číslicové technice .....</b>	<b>35</b>
9.1 RS klopný obvod .....	35
9.2 RST klopný obvod .....	36
9.3 Klopný obvod typu D .....	37
9.4 JK klopný obvod .....	38
<b>10. Využití JK klopného obvodu jako čítače .....</b>	<b>40</b>
10.1 Čítač impulzů 7490 a 7493 .....	40
10.1.1 Astabilní klopný obvod jako generátor impulzů pro čítače 7490 a 7493 z JK KO .....	40
10.2 Rozdělení čítačů .....	42
10.3 Čítač 7490 z JK KO .....	42
10.4 Čítač 7493 z JK KO .....	43
10.5 Čítač 7493 z JK KO upravený jako modulo 9 .....	44
10.6 Čítač 7493 z JK KO upravený jako modulo 11 .....	45
<b>11. Měření na konkrétních úlohách .....</b>	<b>45</b>
11.1 Úloha č. 1 Mobilní telefon .....	46
11.2 Úloha č. 2 Digitální hodiny s přednastavením .....	50
10.3 Úloha č. 3 Programovatelná dělička frekvence .....	54
10.4 Úloha č. 4 Generátor sinusového signálu .....	60

**Čítače synchronní:** čítače jejichž hodinové vstupy jsou připojeny na jeden společný taktovací signál. Všechny klopné obvody se překlápí v jednom okamžiku.

### 3. Základní logické funkce

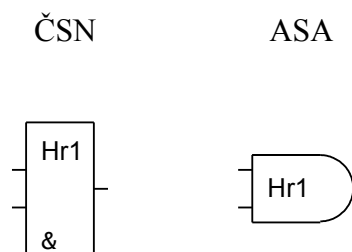
Logickou funkci je možné vyjádřit:

- logickým operátorem (např. funkci logického součinu *logickým operátorem AND*),
- algebraickým výrazem ( $Y=A * B$ ),
- slovní definicí,
- pravdivostní tabulkou,
- časovým diagramem,
- popřípadě schématickou značkou.

**AND – logický součin** - na výstupu je logická 1 pouze tehdy, je-li na obou vstupech úroveň 1

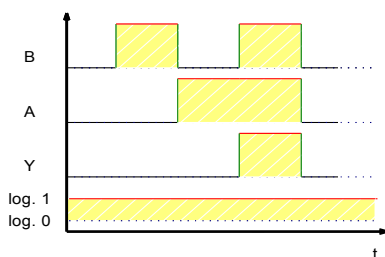
$$Y = A * B$$

*Norma značení*



Obrázek č. 1

*Grafické vyhodnocení*



Graf č. 1

*Tabulka*

A	B	Y
0	0	0
0	1	0
1	0	0
1	1	1

Tabulka č. 1

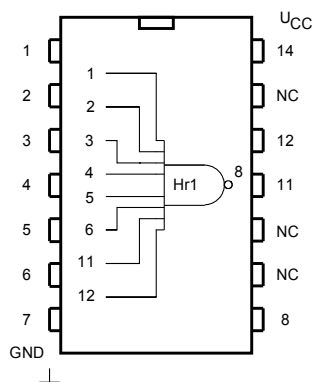
**OR – logický součet** - na výstupu je logická 1 vždy, je-li alespoň na jednom vstupu úroveň 1

$$Y = A + B$$

## Integrovaný obvod 7430

Tento IO obsahuje jedno **osmivstupové hradlo NAND**. Realizuje funkci negovaného logického součinu osmi proměnných A - H:

$$Y = \overline{A * B * C * D * E * F * G * H}$$



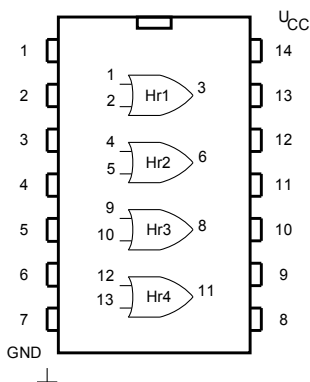
Obrázek č. 33

Legenda: **hradlo 1:** vstupy - 1,2,3,4,5,6,11,12      výstup - 8

## Integrovaný obvod 7432

Tento IO obsahuje 4 nezávislá **dvouvstupová hradla OR**. Každé z nich realizuje funkci logického součtu dvou proměnných A a B:

$$Y = A + B$$



Obrázek č. 34

Legenda: **hradlo 1:** vstupy - 1,2      výstup - 3