

typy použití

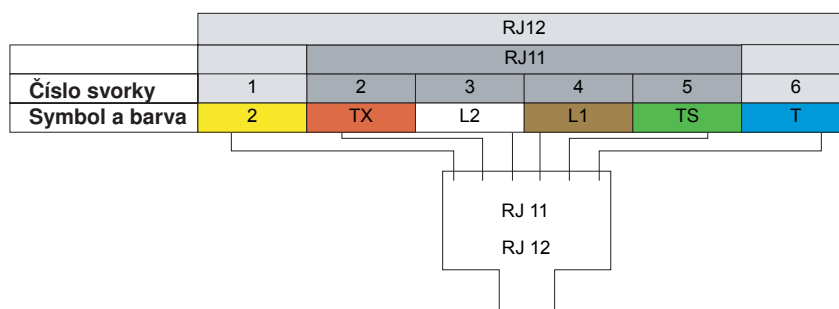
■ pro připojení telefonů, modemů, faxů a jiných telefonních přístrojů do telefonní sítě

hlavní vlastnosti

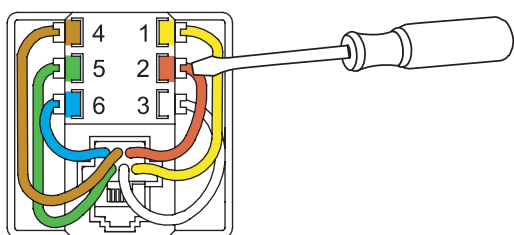
■ 4 a 6-ti svorkové konektory (RJ11 nebo RJ12) se šroubovým nebo bezšroubovým spojením, oba jsou zařazeny v kategorii 3, což znamená, že jsou navrženy pro přenosovou rychlost do 16 Mb/s

■ jednopárová linka je připojena do L1 a L2, ISDN, ADSL a jiné čtyřvodičové systémy (dva páry) jsou připojeny do L1-L2 a TX-TS

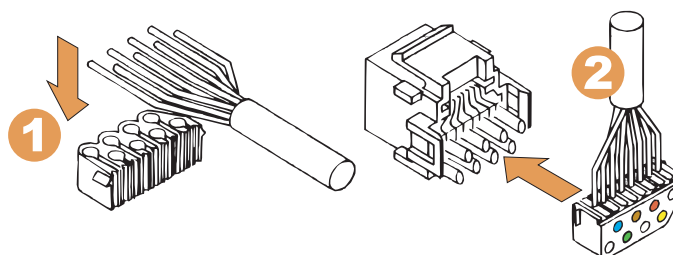
schéma zapojení



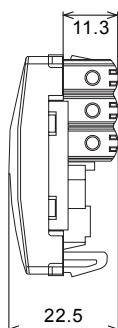
způsob šroubového připojení



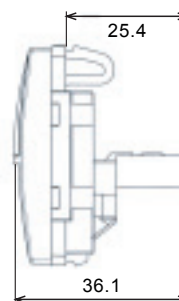
způsob bezšroubového připojení



rozměry



telefonní zásuvka
se šroubovými svorkami



telefonní zásuvka
s bezšroubovými svorkami