



Concertino

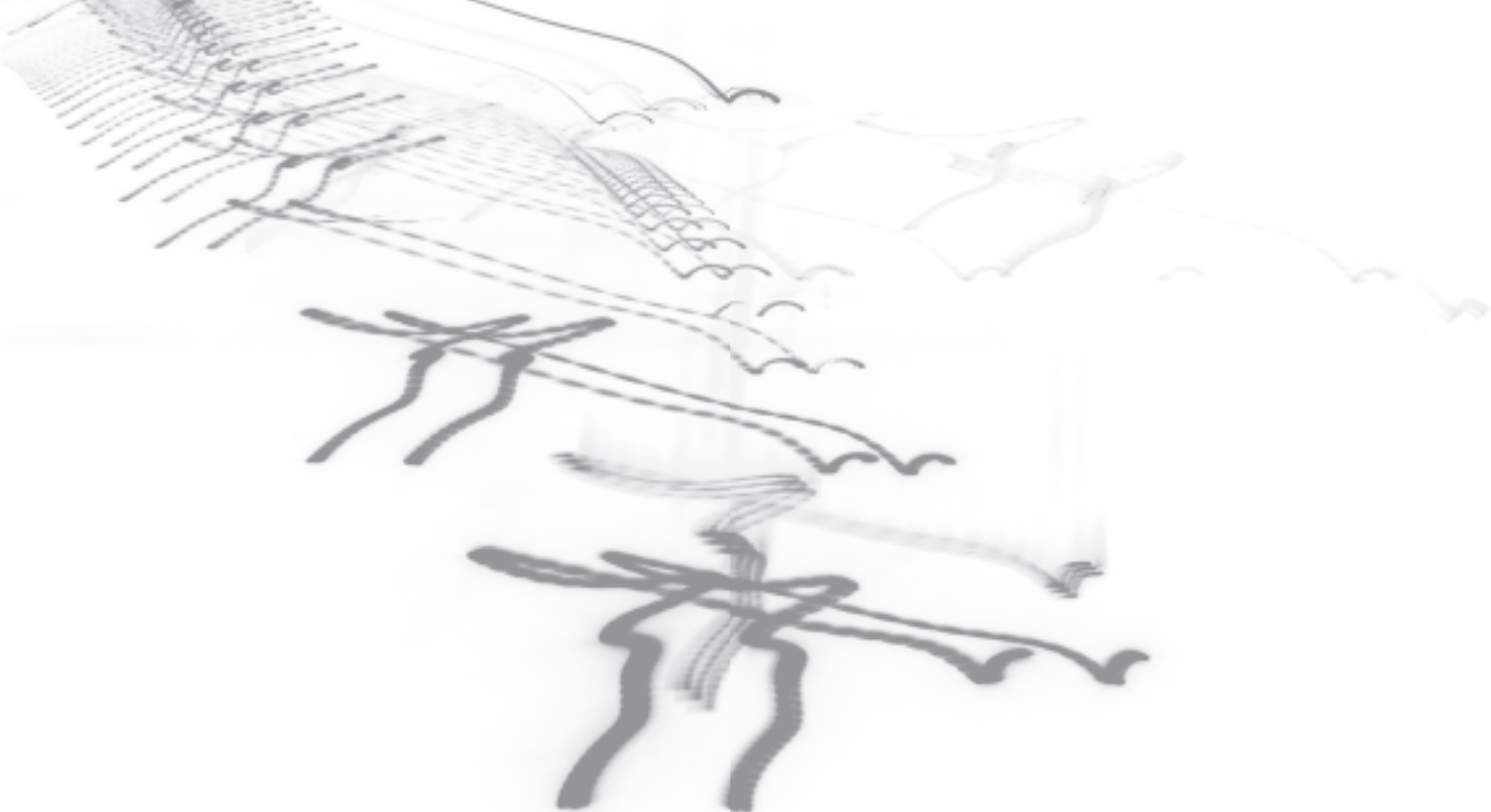


Rozváděče pro
metalické sítě
Distribution Boxes
for Copper Network

 **MICOS**[®]
TELCOM DIVISION

Data Harmony Solutions





**Rozváděče
pro metalické sítě**
**Distribution Boxes
for Copper Network**

ROZVÁDĚČE PRO METALICKÉ SÍTĚ DISTRIBUTION BOXES FOR COPPER NETWORK

CZ Rozváděče pro metalické sítě jsou určeny pro uložení propojovacích prvků metalických telekomunikačních sítí. Rozváděče jsou nabízeny v široké škále provedení (na zeď, na sloup, pod omítku, samostatně stojící sloupek) a umožňují instalaci standardních zářezových modulů v kapacitě od 2 do 2400 párů.

Rozváděče splňují podmínky pro použití jak ve vnitřním, tak i ve venkovním prostředí (mimo rozváděče MRK 2 a MIS 1a).

EN The purpose of distribution boxes for copper networks is to hold the connecting elements of copper telecommunication networks. The distribution boxes come in a wide range of designs (wall mounted, post mounted, flush mounted or mounted as a self-standing pillar) which facilitate the installation of slot-hole modules with the capacity of 2 to 2,400 pairs.

The distribution boxes are, with the exception of the MRK 2 and MIS 1a models, suitable for both indoor and outdoor use.

Typ rozváděče Distribution box	Maximální počet párů / Maximum Capacity of Paris								
	2	10 – 20	100	200 – 300	600	900	1200 – 1600	1800	2400
MRK 2	X								
MRK 10,20		X							
MRS 10,20		X							
MIS 1a			X						
MIS 1b			X						
MRS 3P			X						
SIS 1			X						
SIS 1d				X					
RT 200K, 300Q				X					
MIS 200,300				X					
MRS 200,300				X					
SIS 200,300				X					
MIS 2					X				
SIS 2					X				
MIS 3						X			
SIS 3						X			
KVZ 82							X		X
KVZ 83								X	

MRK 2 ROZVÁDĚČ NA OMÍTKU WALL MOUNTED DISTRIBUTION BOX



CZ Rozváděč MRK 2 je určen k distribuci 2 párů ve vnitřním prostředí.

- 2 párový rozváděč
- Zářezové moduly nebo šroubové svorky
- Instalace do přístrojových/panelových krabic nebo na zeď
- Jednoduchá montáž
- Stupeň krytí IP 30

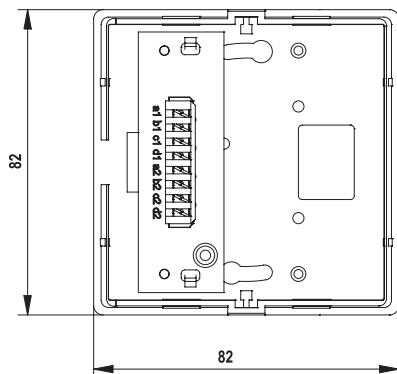
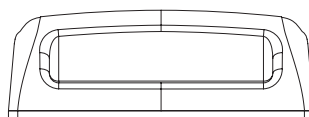
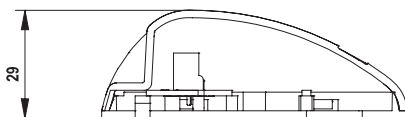
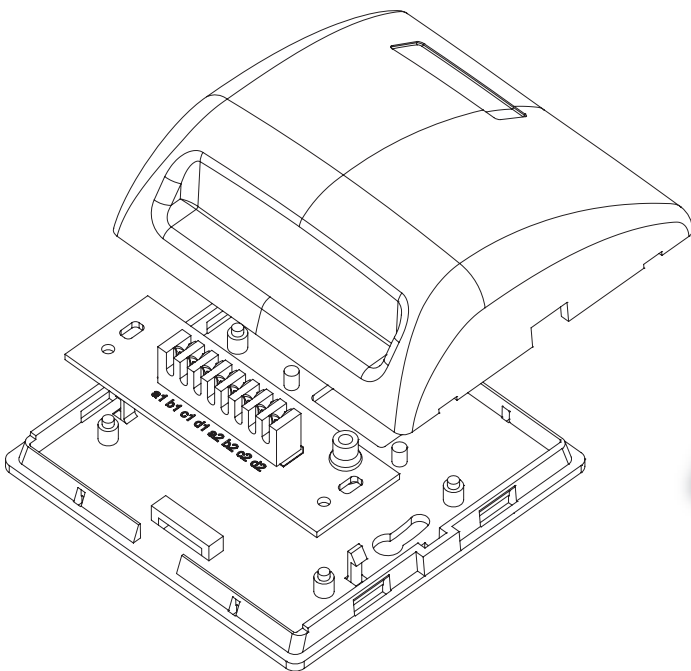
EN The MRK 2 Distribution Box is designed for the indoor distribution of 2 pairs.

- 2-pair distribution box
- Slot-hole modules or screw clamps
- Installation into instrument/panel boxes or onto a wall
- Easy assembly
- IP 30 coverage degree



TECHNICKÁ DATA TECHNICAL SPECIFICATIONS

Vstupy a výstupy	Otvor v základně 20 × 15 mm a vylamovací vstup v krytu 12 × 6 mm
Zemnění	Zemnicí svorka
Stupeň krytí	IP 30 dle ČSN EN 60529
Stupeň samozhášivosti	V0 dle UL 94
Stupeň ochrany proti nárazu	IK 04 dle ČSN EN 50102
Barva	Světlešedá RAL 7035
Materiál	Plast PC/ABS
Rozměry	82 × 82 × 29 mm
Hmotnost	0,15kg
Inlets and outlets	Hole in the base of 20 × 15 mm and breakable inlet 12 × 6 mm
Earthing	Earthing terminal
Coverage degree	IP 30 to EN 60529
Self-extinguishing degree	V0 to UL 94
Impact protection degree	IK 04 to EN 50102
Colour	Light grey RAL 7035
Material	Plastic PC/ABS
Dimensions	82 × 82 × 29 mm
Weight	0.15 kg



OBJEDNACÍ KÓDY ORDER CODES

Objednáací kód Order Code	Poznámka Notes
8109.00/0000NQ002D5P--	Zářezový modul SID-C Slot-hole module SID-C

Pro další varianty kontaktujte naše obchodní oddělení. / For other variants, please, contact our sales department.

MRK 10/20 ROZVÁDĚČ NA OMÍTKU WALL MOUNTED DISTRIBUTION BOX

CZ Rozváděč MRK 10/20 je určen k distribuci 10 (20) párů ve vnitřním i venkovním prostředí. Rozváděč lze doplnit jednoduchým držákem, který umožňuje jeho montáž na sloup.

- 10 (20) párový rozváděč
- Nosník zářezových modulů (1/2 pozice)
- Přidržovače kabelů
- Pryžové průchodky
- Uzamykatelné víko
- Jednoduchá montáž
- Instalace na zeď popřípadě na sloup
- Stupeň krytí IP 54

EN The MRK 10/20 Distribution Box is designed for the distribution of 10 (20) pairs and can be used both indoors and outdoors. The distribution box may be complemented with a simple bracket, which allows it to be post mounted.

- 10 (20)-pair distribution box
- Slot-hole module mounting bracket (1 or 2 positions)
- Cable clips
- Rubber bushings
- Lockable cover
- Easy assembly
- Installation onto a wall or possibly onto a post
- IP 54 coverage degree



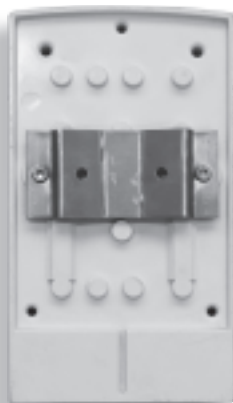
TECHNICKÁ DATA TECHNICAL SPECIFICATIONS

Vstupy a výstupy	2× otvor ø21 mm a 6× otvor ø10 mm
Zemnění	Zemnicí svorka
Stupeň krytí	IP 54 dle ČSN EN 60529
Stupeň samozhášivosti	V0 dle UL 94
Stupeň ochrany proti nárazu	IK 10 dle ČSN EN 50102
Barva	Světlešedá RAL 7035
Materiál – rozváděč	Plast PC/ABS
Materiál – průchodky	Syntetická pryž/Elastomer
Materiál – kovové části	Korozivzdorná ocel
Rozměry	185 × 103 × 93 mm
Hmotnost	0,4 kg
Inlets and outlets	2 holes ø21 mm and 6 holes ø10 mm
Earthing	Earthing terminal
Coverage degree	IP 54 to EN 60529
Self-extinguishing degree	V0 to UL 94
Impact protection degree	IK 10 to EN 50102
Colour	Light grey RAL 7035
Material – distribution box	Plastic PC/ABS
Material – bushings	Synthetic rubber/elastomer
Material – copper parts	Stainless steel
Dimensions	185 × 103 × 93 mm
Weight	0.4 kg



DOPORUČENÉ PŘÍSLUŠENSTVÍ RECOMMENDED ACCESSORIES

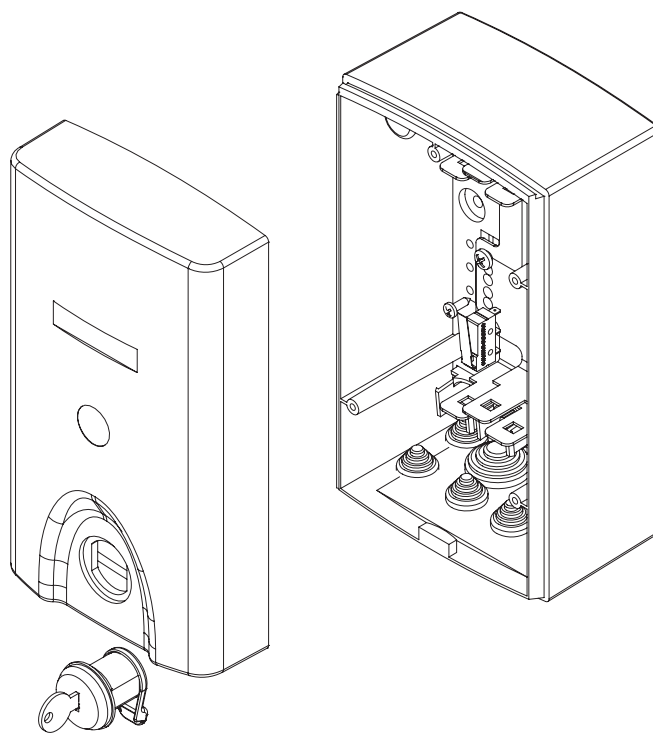
Svorkovnice LSA PLUS	Terminal module LSA PLUS
Svorkovnice SID-C	Terminal module SID-C
Zásobník nableskojistky	Discharger magazine
Bleskojistky	Dischargers
Mikrospínač	Microswitch
Držáky na sloup	Post brackets
Základnová deska s krytem	Base plate with a cover



MRK 10,20 – držák na sloup / post bracket



MRK 10,20 – základnová deska s krytem / base plate with cover



OBJEDNACÍ KÓDY ORDER CODES

Objednáací kód Order Code	Poznámka Notes
8170.00/0000N----25S--	Bez nosníku / Witout mounting bracket
8170.00/0000NK01025S--	10 párů LSA PLUS / 10 pairs of LSA PLUS
8170.00/0000NQ01025S--	10 párů SID-C / 10 pairs of SID-C
8170.00/0000NK02025S--	20 párů LSA PLUS / 20 pairs of LSA PLUS
8170.00/0000NQ02025S--	20 párů SID-C / 20 pairs of SID-C

Pro další varianty kontaktujte naše obchodní oddělení. / For other variants, please, contact our sales department.

MRK 10/20 ROZVÁDĚČ POD OMÍTKU FLUSH MOUNTED DISTRIBUTION BOX



CZ Rozváděč MRK 10/20 je určen k distribuci 10 (20) párů ve vnitřním i venkovním prostředí. Rozváděč je určen k zazdění do úrovně omítky, k překrytí spáry je použit krycí rámeček.

- 10 (20) párový rozváděč
- Nosník zářezových modulů (1/2 pozice)
- Přidržovače kabelů
- Pryžové průchodky
- Uzamykatelné víko
- Jednoduchá montáž
- Instalace pod omítku
- Krycí rámeček
- Stupeň krytí IP 54

EN The MRK 10/20 Distribution Box is designed for the distribution of 10 (20) pairs and can be used both indoors and outdoors. The distribution box is designed to be flush mounted to a wall and a covering frame is used to disguise the joint.

- 10 (20)-pair distribution box
- Slot-hole module mounting bracket (1/2 positions)
- Cable clips
- Rubber bushings
- Lockable cover
- Easy assembly
- Flush installation
- Covering frame
- IP 54 coverage degree



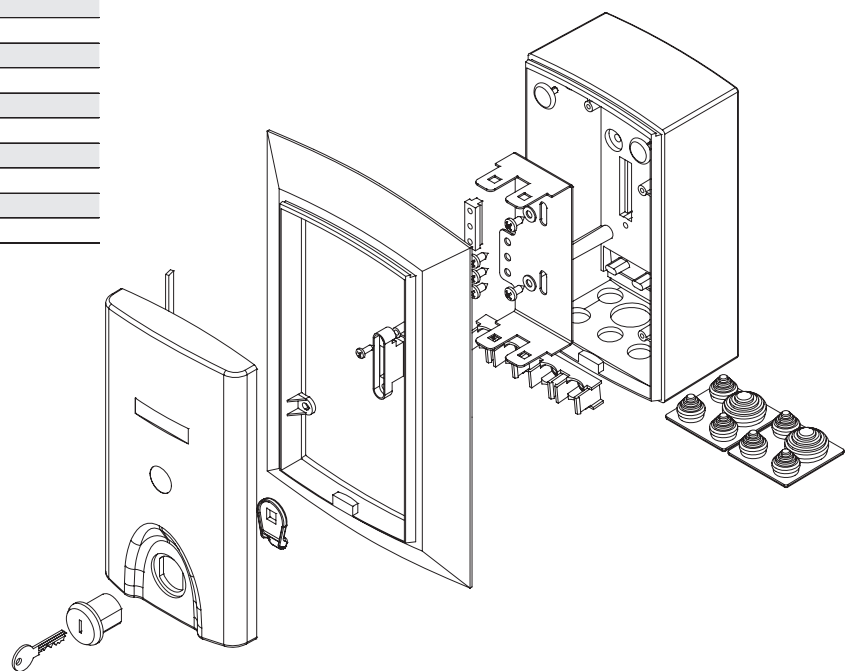
TECHNICKÁ DATA TECHNICAL SPECIFICATIONS

Vstupy a výstupy	2× otvor ø21 mm a 6× otvor ø10 mm
Zemnění	Zemnicí svorka
Stupeň krytí	IP 54 dle ČSN EN 60529
Stupeň samozhášivosti	V0 dle UL 94
Stupeň ochrany proti nárazu	IK 10 dle ČSN EN 50102
Barva	Světlešedá RAL 7035
Materiál – rozváděč	Plast PC/ABS
Materiál – průchodky	Syntetická pryž/Elastomer
Materiál – kovové části	Korozivzdorná ocel/FeZn
Rozměry	185 × 103 × 93 mm
Hmotnost	0,45 kg
Inlets and outlets	2 holes ø21 mm and 6 holes ø10 mm
Earthing	Earthing terminal
Coverage degree	IP 54 to EN 60529
Self-extinguishing degree	V0 to UL 94
Impact protection degree	IK 10 to EN 50102
Colour	Light grey RAL 7035
Material – distribution box	Plastic PC/ABS
Material – bushings	Synthetic rubber/elastomer
Material – copper parts	Stainless steel/FeZn
Dimensions	185 × 103 × 93 mm
Weight	0.45 kg



DOPORUČENÉ PŘÍSLUŠENSTVÍ RECOMMENDED ACCESSORIES

Svorkovnice LSA PLUS	Terminal module LSA PLUS
Svorkovnice SID-C	Terminal module SID-C
Zásobník na bleskojistky	Discharger magazine
Bleskojistky	Dischargers
Mikrospínač	Microswitch



OBJEDNACÍ KÓDY ORDER CODES

Objednáací kód Order Code	Poznámka Notes
8170.00/0000P---36S--	Bez nosníku / Witout mounting bracket
8170.00/0000PK01036S--	10 párů LSA PLUS / 10 pairs of LSA PLUS
8170.00/0000PQ01036S--	10 párů SID-C / 10 pairs of SID-C
8170.00/0000PK02036S--	20 párů LSA PLUS / 20 pairs of LSA PLUS
8170.00/0000PQ02036S--	20 párů SID-C / 20 pairs of SID-C

Pro další varianty kontaktujte naše obchodní oddělení. / For other variants, please, contact our sales department.

MRS 10/20 ROZVÁDĚČ NA SLOUP POST MOUNTED DISTRIBUTION BOX

CZ Rozváděč MRS 10/20 je určen pro distribuci 10 (20) párů a k instalaci na dřevěný sloup ve venkovním prostředí. Rozváděč je sestaven z rozváděče MRK 10/20, který je vybaven základovou deskou s krytem kabelů a příslušenstvím pro upevnění na sloup. Pro vedení kabelů je dodávána ohebná trubka v délce 5m.

Alternativou k tomuto rozváděči je rozváděč MRK 10/20 na omítku (viz strana A6) vybavený jednoduchým držákem, který umožňuje jeho instalaci na sloup.

- 10 (20) párový rozváděč
- Nosník zářezových modulů (1/2 pozice)
- Přidržovače kabelů
- Pryžové průchodky
- Uzamykatelné víko
- Jednoduchá montáž
- Instalace na sloup
- Základová deska s krytem kabelů
- Krycí trubka kabelů
- Stupeň krytí IP 54

EN The MRK 10/20 Distribution Box is designed for the distribution of 10 (20) pairs and it is to be fitted to a post outdoors.

The distribution box consists of the MRK 10/20 Distribution Box equipped with a base plate with a cable cover, and accessories for fixing it onto a post. A 5 m long flexible tube is delivered for running the cables.

An alternative to this distribution box is the MRK 10/20 wall mounted distribution box (see page A6) equipped with a simple bracket, which allows it to be installed onto a post.

- 10 (20)-pair distribution box
- Slot-hole module mounting bracket (1/2 positions)
- Cable clips
- Rubber bushings
- Lockable cover
- Easy assembly
- Installation onto a post
- Base plate with a cable cover
- Cable covering tube
- IP 54 coverage degree



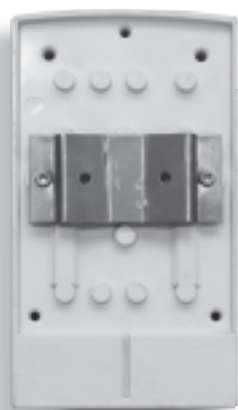
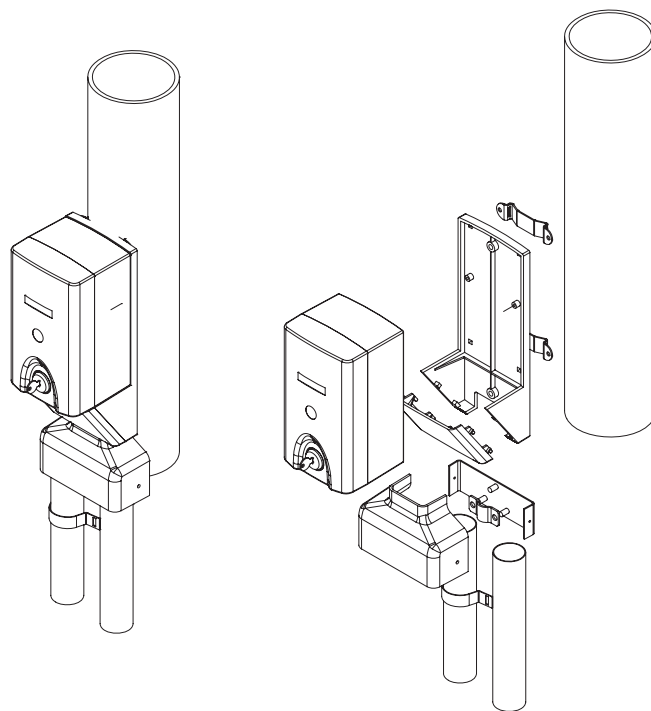
TECHNICKÁ DATA TECHNICAL SPECIFICATIONS

Vstupy a výstupy	2x otvor ø21 mm a 6x otvor ø10 mm
Zemnění	Zemnicí svorka
Stupeň krytí	IP 54 dle ČSN EN 60529
Stupeň samozhášivosti	V0 dle UL 94
Stupeň ochrany proti nárazu	IK 10 dle ČSN EN 50102
Barva	Světlešedá RAL 7035
Materiál – rozváděč	Plast PC/ABS
Materiál – průchodky	Syntetická pryž/Elastomer
Materiál – kovové části	Korozivzdorná ocel/FeZn
Rozměry	255 x 103 x 100 mm
Hmotnost	4,6 kg
Inlets and outlets	2 holes ø21 mm and 6 holes ø10 mm
Earthing	Earthing terminal
Coverage degree	IP 54 to EN 60529
Self-extinguishing degree	V0 to UL 94
Impact protection degree	IK 10 to EN 50102
Colour	Light grey RAL 7035
Material – distribution box	Plastic PC/ABS
Material – bushings	Synthetic rubber/elastomer
Material – copper parts	Stainless steel/ FeZn
Dimensions	255 x 103 x 100 mm
Weight	4.6 kg



DOPORUČENÉ PŘÍSLUŠENSTVÍ RECOMMENDED ACCESSORIES

Svorkovnice LSA PLUS	Terminal module LSA PLUS
Svorkovnice SID-C	Terminal module SID-C
Zásobník nableskojistky	Discharger magazine
Bleskojistky	Dischargers
Mikrosínač	Microswitch



MRS 10,20
držák na sloup / post bracket



OBJEDNACÍ KÓDY ORDER CODES

Objednáací kód Order Code	Poznámka Notes
8357.00/0200MK01025--	10 párů LSA PLUS / 10 pairs of LSA PLUS
8357.00/0200MQ01025--	10 párů SID-C / 10 pairs of SID-C
8357.00/0200MK02025--	20 párů LSA PLUS / 20 pairs of LSA PLUS
8357.00/0200MQ02025--	20 párů SID-C / 20 pairs of SID-C

Pro další varianty kontaktujte naše obchodní oddělení. / For other variants, please, contact our sales department.

MIS 1a ROZVÁDĚČ NA I POD OMÍTKU WALL AND FLUSH MOUNTED DISTRIBUTION BOX

CZ Rozváděč MIS 1a je určen k distribuci 100 párů ve vnitřním prostředí. Boční stěny rozváděče jsou opatřeny vylamovacími prostory.

- 100 párový rozváděč
- Umožňuje instalaci nosníku zářezových modulů (10/10+1 pozice)
- Přidržovače kabelů
- Ranžirovací oka
- Uzamykatelné dveře
- Jednoduchá montáž
- Instalace na zeď nebo zazdění do úrovně omítky
- Stupeň krytí IP 30

EN The MIS 1a Distribution Box is designed for the distribution of 100 pairs indoors. The side panels of the distribution box are provided with breakable passages.

- 100-pair distribution box
- Can be mounted via a slot-hole module mounting bracket (10/10+1 positions)
- Cable clips
- Management rings
- Lockable door
- Easy assembly
- Installation onto a wall or flush walling-in.
- IP 30 coverage degree



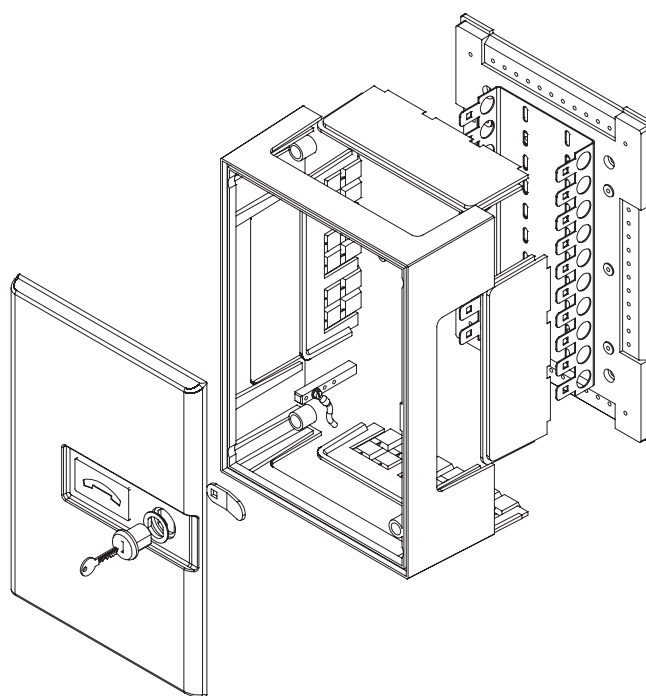
TECHNICKÁ DATA TECHNICAL SPECIFICATIONS

Vstupy a výstupy	4× vylamovací prostup 161 × 60 mm nebo 12× vylamovací prostup 40 × 40 mm
Zemnění	Zemnicí sloupek
Stupeň krytí	IP 30 dle ČSN EN 60529
Stupeň samozhášivosti	V0 dle UL 94
Stupeň ochrany proti nárazu	IK 10 dle ČSN EN 50102
Barva	Světlešedá RAL 7035
Materiál – rozváděč	Plast PC/ABS
Materiál – kovové části	Korozivzdorná ocel/FeZn
Rozměry	296 × 206 × 108 mm
Hmotnost	1,3 kg
Inlets and outlets	4 breakable inlets of 161 × 60 mm or 12 breakable inlets of 40 × 40 mm
Earthing	Earthing bridge
Coverage degree	IP 30 to EN 60529
Self-extinguishing degree	V0 to UL 94
Impact protection degree	IK 10 to EN 50102
Colour	Light grey RAL 7035
Material – distribution box	Plastic PC/ABS
Material – metallic parts	Stainless steel/FeZn
Dimensions	296 × 206 × 108 mm
Weight	1.3 kg



DOPORUČENÉ PŘÍSLUŠENSTVÍ RECOMMENDED ACCESSORIES

Nosníky zářezových modulů	Slot-hole module mounting brackets
Svorkovnice LSA PLUS	Terminal module LSA PLUS
Svorkovnice SID-C	Terminal module SID-C
Zásobník na bleskojistky	Discharger magazine
Bleskojistky	Dischargers
Mikrosvínač	Microswitch



OBJEDNACÍ KÓDY ORDER CODES

Objednáací kód Order Code	Poznámka Notes
8240.00/0200A----335--	MIS 1a
8299.09/0110	Nosník LSA PLUS (10 pozic) Mounting bracket LSA PLUS (10 positions)
8296.03/0200	Nosník SID-C (10+1 pozice) Mounting bracket SID-C (10+1 positions)

Pro další varianty kontaktujte naše obchodní oddělení. / For other variants, please, contact our sales department.

MIS 1b ROZVÁDĚČ NA OMÍTKU WALL MOUNTED DISTRIBUTION BOX

CZ Rozváděč MIS 1b je určen distribuci 100 párů ve vnitřním i venkovním prostředí. Rozváděč lze doplnit jednoduchým držákem, který umožňuje jeho montáž na sloup.

- 100 párový rozváděč
- Umožňuje instalaci nosníku zářezových modulů (10+1 pozice)
- Přidržovače kabelů
- Ranžirovací oka
- Pryžová průchodka
- Uzamykatelné dveře
- Jednoduchá montáž
- Instalace na zeď nebo na sloup
- Stupeň krytí IP 54

EN The MIS 1b Distribution Box is designed for the distribution of 100 pairs both indoors and outdoors. The distribution box may be complemented with a simple bracket which enables it to be post mounted.

- 100-pair distribution box
- Can be mounted via a slot-hole module mounting bracket (10+1 positions)
- Cable clips
- Management rings
- Rubber bushing
- Lockable door
- Easy assembly
- Installation onto a wall or a post
- IP 54 coverage degree



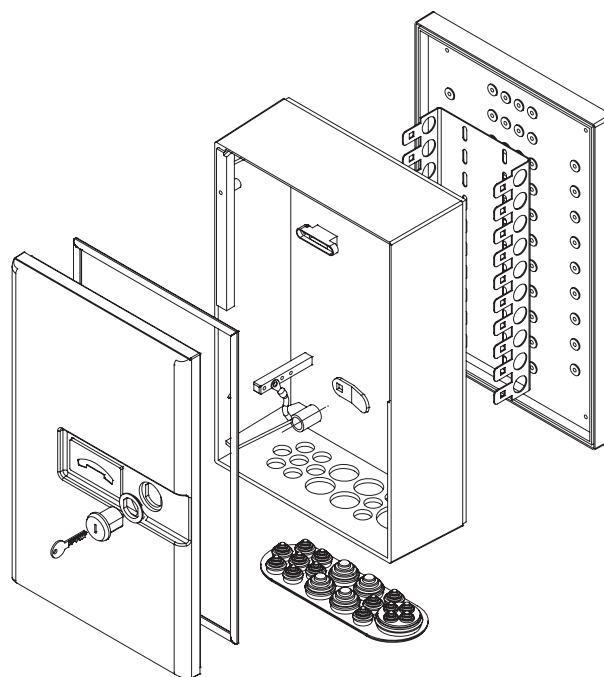
TECHNICKÁ DATA TECHNICAL SPECIFICATIONS

Vstupy a výstupy	4× otvor ø21 mm, 10× otvor ø12 mm a 1× otvor ø32 mm
Zemnění	Zemnicí sloupek
Stupeň krytí	IP 54 dle ČSN EN 60529
Stupeň samozhášivosti	V0 dle UL 94
Stupeň ochrany proti nárazu	IK 10 dle ČSN EN 50102
Barva	Světlešedá RAL 7035
Materiál – rozváděč	Plast PC/ABS
Materiál – průchodky	Syntetická pryž/ Elastomer
Materiál – kovové části	Korozivzdorná ocel/FeZn
Rozměry	319 × 205 × 118 mm
Hmotnost	1,5 kg
Inlets and outlets	4 holes ø21 mm, 10 holes ø12 mm and 1 hole ø32 mm
Earthing	Earthing bridge
Coverage degree	IP 54 to EN 60529
Self-extinguishing degree	V0 to UL 94
Impact protection degree	IK 10 to EN 50102
Colour	Light grey RAL 7035
Material – distribution box	Plastic PC/ABS
Material – bushings	Synthetic rubber/elastomer
Material – metallic parts	Stainless steel/FeZn
Dimensions	319 × 205 × 118 mm
Weight	1.5 kg



DOPORUČENÉ PŘÍSLUŠENSTVÍ RECOMMENDED ACCESSORIES

Nosníky zářezových modulů	Slot-hole module mounting brackets
Svorkovnice LSA PLUS	Terminal module LSA PLUS
Svorkovnice SID-C	Terminal module SID-C
Zásobník na bleskojistky	Discharger magazine
Bleskojistky	Dischargers
Mikrospínač	Microswitch
Držák na sloup	Post bracket



MIS 1b – držák na sloup
/ post bracket

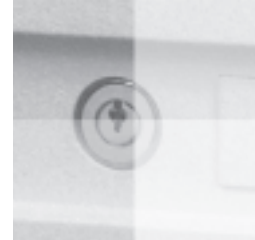


OBJEDNACÍ KÓDY ORDER CODES

Objednací kód Order Code	Poznámka Notes
8286.00/0100N----26S--	MIS 1b
8299.04/0100	Nosník LSA PLUS (10+1 pozice) Mounting bracket LSA PLUS (10+1 positions)
8299.79/0100	Nosník SID-C (10+1 pozice) Mounting bracket SID-C (10+1 positions)

Pro další varianty kontaktujte naše obchodní oddělení. / For other variants, please, contact our sales department.

MIS 1b ROZVÁDĚČ POD OMÍTKU FLUSH MOUNTED DISTRIBUTION BOX



CZ Rozváděč MIS 1b je určen k distribuci 100 párů ve vnitřním i venkovním prostředí. Rozváděč je určen k zazdění do úrovně omítky, k překrytí spáry je použit krycí rámeček.

- 100 párový rozváděč
- Umožňuje instalaci nosníku zářezových modulů (10+1 pozice)
- Přidržovače kabelů
- Ranžirovací oka
- Pryžová průchodka
- Uzamykatelné dveře
- Jednoduchá montáž
- Instalace pod omítku
- Krycí rámeček
- Stupeň krytí IP 54

EN The MIS 1b Distribution Box is designed for the distribution of 100 pairs both indoors and outdoors. The distribution box is designed to be flush mounted and a covering frame is used to disguise the joint.

- 100-pair distribution box
- Can be mounted via a slot-hole module mounting bracket (10+1 positions)
- Cable clips
- Management rings
- Rubber bushing
- Lockable door
- Easy assembly
- Flush installation
- Covering frame
- IP 54 coverage degree



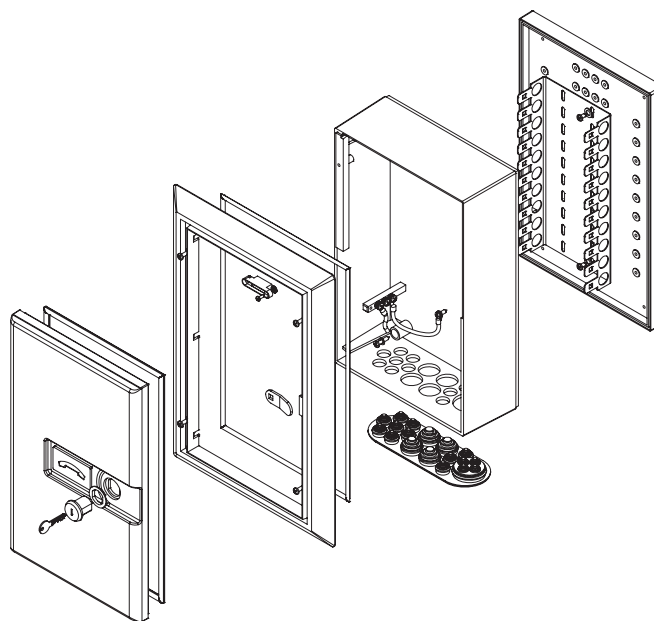
TECHNICKÁ DATA TECHNICAL SPECIFICATIONS

Vstupy a výstupy	4× otvor ø21 mm, 10× otvor ø12 mm a 1× otvor ø32 mm
Zemnění	Zemnicí sloupek
Stupeň krytí	IP 54 dle ČSN EN 60529
Stupeň samozhášivosti	V0 dle UL 94
Stupeň ochrany proti nárazu	IK 10 dle ČSN EN 50102
Barva	Světlešedá RAL 7035
Materiál – rozváděč	Plast PC/ABS
Materiál – průchodky	Syntetická pryž/ Elastomer
Materiál – kovové části	Korozivzdorná ocel/FeZn
Rozměry	319 × 205 × 135 mm
Hmotnost	1,75 kg
Inlets and outlets	4 holes ø21 mm, 10 holes ø12 mm and 1 hole ø32 mm
Earthing	Earthing bridge
Coverage degree	IP 54 to EN 60529
Self-extinguishing degree	V0 to UL 94
Impact protection degree	IK 10 to EN 50102
Colour	Light grey RAL 7035
Material – distribution box	Plastic PC/ABS
Material – bushings	Synthetic rubber/elastomer
Material – metallic parts	Stainless steel/FeZn
Dimensions	319 × 205 × 135 mm
Weight	1.75 kg



DOPORUČENÉ PŘÍSLUŠENSTVÍ RECOMMENDED ACCESSORIES

Nosníky zářezových modulů	Slot-hole module mounting brackets
Svorkovnice LSA PLUS	Terminal module LSA PLUS
Svorkovnice SID-C	Terminal module SID-C
Zásobník na bleskojistky	Discharger magazine
Bleskojistky	Dischargers
Mikrospínač	Microswitch



OBJEDNACÍ KÓDY ORDER CODES

Objednací kód Order Code	Poznámka Notes
8286.00/0100P---26S--	MIS 1b
8299.04/0100	Nosník LSA PLUS (10+1 pozice) Mounting bracket LSA PLUS (10+1 positions)
8299.79/0100	Nosník SID-C (10+1 pozice) Mounting bracket SID-C (10+1 positions)

Pro další varianty kontaktujte naše obchodní oddělení. / For other variants, please, contact our sales department.

MRS 3p ROZVÁDĚČ NA SLOUP POST MOUNTED DISTRIBUTION BOX

CZ Rozváděč MRS 3p je určen k distribuci 100 párů a k instalaci na sloup ve venkovním prostředí při výstavbě rozvodných sítí se zemním a nadzemním vedením. Plastový plášť rozváděče je osazen rozváděčem MIS 1b. Pro vedení a krytí kabelů je ve spodní části využita kovová trubka a v horní části plastová.

Alternativou k těmto rozváděčům je rozváděč MIS 1b na omítku (viz strana A10) vybavený jednoduchým držákem, který umožňuje jeho instalaci na sloup.

- 100 párový rozváděč
- Pro rozvodné sítě se zemním a nadzemním vedením
- Umožňuje instalaci nosníku zářezových modulů (10+1 pozice)
- Přidržovače kabelů
- Ranžirovací oka
- Pryžové průchodky
- Uzamykatelné dveře
- Jednoduchá montáž
- Plastový plášť
- Instalace na sloup
- Sloupový držák
- Krycí trubky kabelů
- Nástřešní hlavice horní trubky
- Stupeň krytí IP 54

EN The MRS 3p Distribution Box is designed for the distribution of 100 pairs and it will be installed onto a post outdoors, when building distribution networks with underground and overground lines. The plastic casing of the distribution box is fitted with the MIS 1b distribution box. A metallic tube in the lower part and a plastic tube in the upper part are used for running and covering the cables.

An alternative to these distribution boxes is the MIS 1b wall mounted distribution box (see page A10), equipped with a simple bracket, which enables it to be installed onto a post.

- 100-pair distribution box
- For distribution networks with underground and overground lines
- Can be mounted via a slot-hole module mounting bracket (10+1 positions)
- Cable clips
- Management rings
- Rubber bushings
- Lockable door
- Easy assembly
- Plastic casing
- Installation onto a post
- Post bracket
- Cable covering tubes
- Upper tube head
- IP 54 coverage degree



TECHNICKÁ DATA TECHNICAL SPECIFICATIONS

Vstupy a výstupy	Dolní stěna: 4× otvor ø21 mm, 10× otvor ø12 mm a 1× otvor ø32 mm Horní stěna: 8× otvor ø12 mm
Zemnění	Zemnicí sloupek
Stupeň krytí	IP 54 dle ČSN EN 60529
Stupeň samozhášivosti	V0 dle UL 94
Stupeň ochrany proti nárazu	IK 10 dle ČSN EN 50102
Barva	Světlešedá RAL 7035
Materiál – rozváděč	Plast PC/ABS
Materiál – průchodky	Syntetická pryž/ Elastomer
Materiál – kovové části	Korozivzdorná ocel
Materiál – sloupový držák	Pozinkovaná ocel
Rozměry	605 × 285 × 200 mm
Hmotnost	6,5 kg (+5,7 kg dolní trubka a 1,8 kg horní trubka)
Inlets and outlets	Lower panel: 4 holes ø21 mm, 10 holes ø12 mm and 1 hole ø32 mm Upper panel: 8 holes ø12 mm
Earthing	Earthing bridge
Coverage degree	IP 54 to EN 60529
Self-extinguishing degree	V0 to UL 94
Impact protection degree	IK 10 to EN 50102
Colour	Light grey RAL 7035
Material – distribution box	Plastic PC/ABS
Material – bushings	Synthetic rubber/elastomer
Material – metallic parts	Stainless steel
Material – post bracket	Zinc-coated steel
Dimensions	605 × 285 × 200 mm
Weight	6.5 kg (+5.7 kg lower tube and 1.8 kg upper tube)



DOPORUČENÉ PŘÍSLUŠENSTVÍ RECOMMENDED ACCESSORIES

Nosníky zářezových modulů	Slot-hole module mounting brackets
Svorkovnice LSA PLUS	Terminal module LSA PLUS
Svorkovnice SID-C	Terminal module SID-C
Zásobník nableskojistky	Discharger magazine
Bleskojistky	Dischargers
Mikrospínač	Microswitch

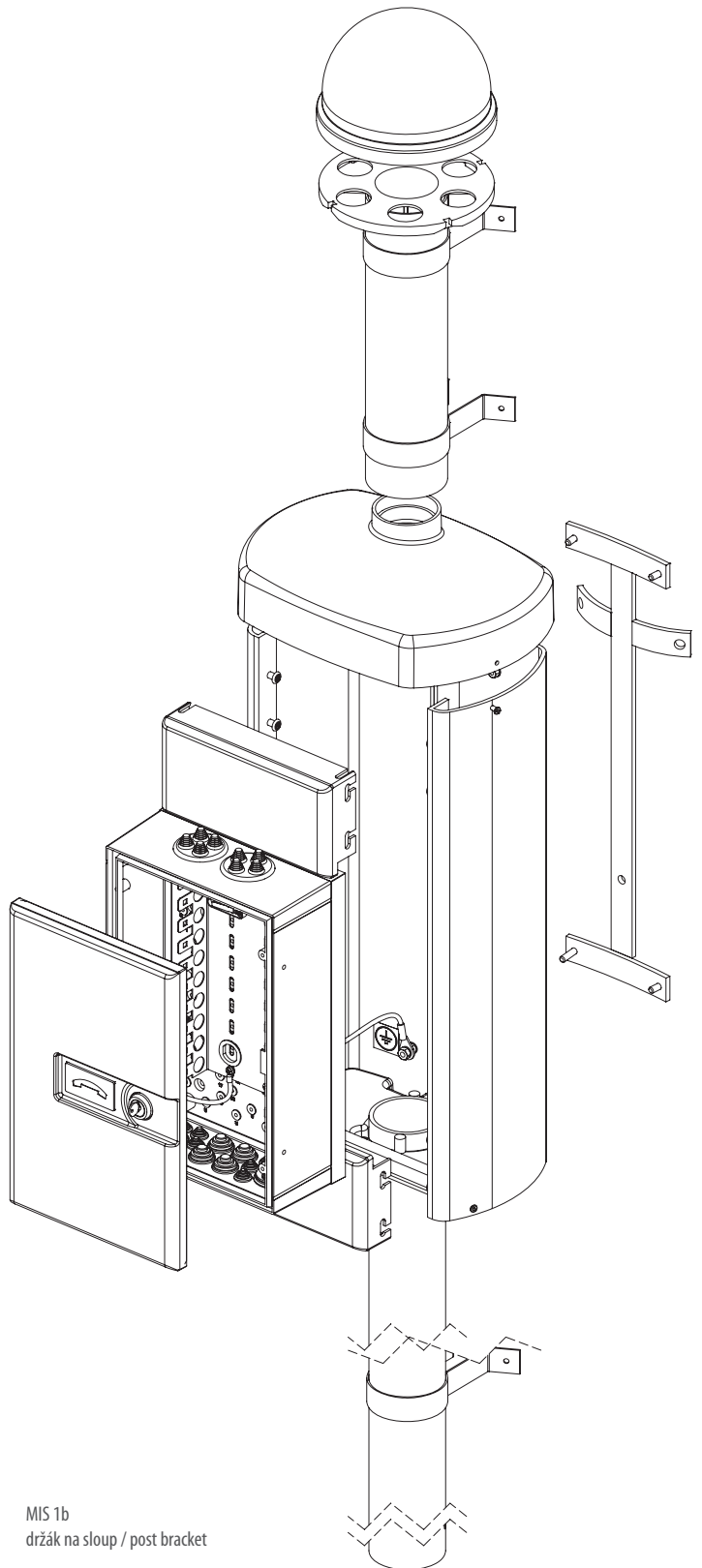
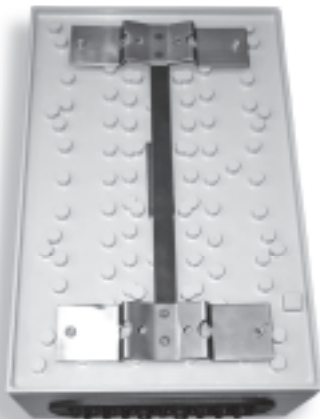
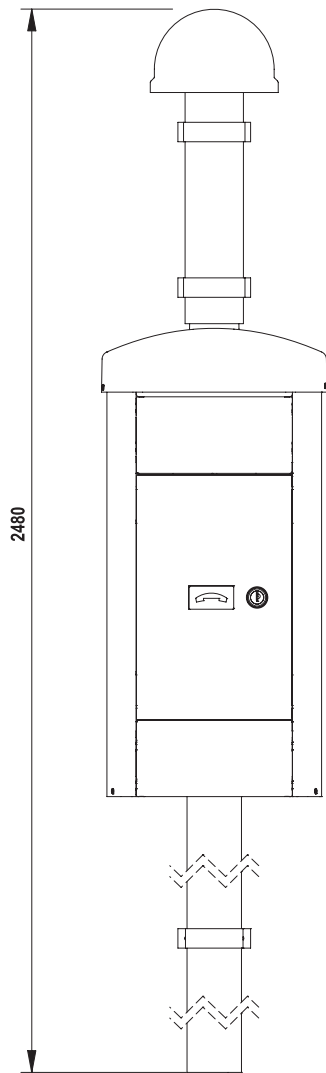


OBJEDNACÍ KÓDY ORDER CODES

Objednací kód Order Code	Poznámka Notes
8324.00/0100M----265--	MRS 3p
8299.04/0100	Nosník LSA PLUS (10+1 pozice) Mounting bracket LSA PLUS (10+1 positions)
8299.79/0100	Nosník SID-C (10+1 pozice) Mounting bracket SID-C (10+1 positions)

Pro další varianty kontaktujte naše obchodní oddělení. / For other variants, please, contact our sales department.

MRS 3p



MIS 1b
držák na sloup / post bracket

SIS 1, SIS 1d SLOUPKOVÝ ROZVÁDĚČ PILLAR DISTRIBUTION BOX

CZ Rozváděče SIS 1 a SIS 1d jsou určeny pro distribuci 100 (200) párů při výstavbě rozvodných sítí s podzemním vedením. Rozváděč se instaluje ve volném prostoru do výkopu. Plastový korpus sloupku je u verze SIS 1 osazen jedním rozváděčem MIS 1b a u verze SIS 1d dvěma rozváděči MIS 1b.

- 100 (200) párový rozváděč
- Pro rozvodné sítě se zemním vedením
- Umožňuje instalaci nosníků zářezových modulů (10+1 pozice)
- Přidržovače kabelů
- Ranžirovací oka
- Pryžové průchodky
- Uzamykatelné dveře
- Jednoduchá montáž
- Plastový plášť
- Plastové kotvící patky
- Instalace – samostatně stojící sloupek
- Stupeň krytí IP 54

EN The SIS 1 and SIS 1d Distribution Boxes are designed for the distribution of 100 (200) pairs when building distribution networks with underground lines. The distribution box is to be installed in an open area into a ditch. The plastic body of the SIS 1 version pillar is fitted with one MIS 1b Distribution Box and that of the SIS 1d version with two MIS 1b distribution boxes.

- 100 (200)-pair distribution box
- For distribution networks with underground lines
- Can be mounted via a slot-hole module mounting bracket (10+1 positions)
- Cable clips
- Management rings
- Rubber bushings
- Lockable door
- Easy assembly
- Plastic casing
- Plastic anchoring feet
- Installation – separately standing pillar
- IP 54 coverage degree



TECHNICKÁ DATA TECHNICAL SPECIFICATIONS

Vstupy a výstupy	MIS 1b: 4× otvor ø21 mm, 10× otvor ø12 mm a 1× otvor ø32 mm
Zemnění	Zemnicí sloupek a svorka
Stupeň krytí	IP 54 dle ČSN EN 60529
Stupeň samozhášivosti	V0 dle UL 94
Stupeň ochrany proti nárazu	IK 10 dle ČSN EN 50102
Barva	Světlešedá RAL 7035
Materiál – rozváděč	Plast PC/ABS
Materiál – průchodky	Syntetická pryž/ Elastomer
Materiál – kovové části	Korozivzdorná ocel/FeZn
Rozměry	SIS 1: 1747 × 290 × 209 mm SIS 1d: 2181 × 290 × 209 mm
Hmotnost	SIS 1: 11 kg / SIS 1d: 15 kg
Inlets and outlets	MIS 1b: 4 holes ø21 mm, 10 holes ø12 mm and 1 hole ø32 mm
Earthing	Earthing bridge and terminal
Coverage degree	IP 54 to EN 60529
Self-extinguishing degree	V0 to UL 94
Impact protection degree	IK 10 to EN 50102
Colour	Light grey RAL 7035
Material – distribution box	Plastic PC/ABS
Material – bushings	Synthetic rubber/elastomer
Material – metallic parts	Stainless steel/FeZn
Dimensions	SIS 1: 1747 × 290 × 209 mm SIS 1d: 2181 × 290 × 209 mm
Weight	SIS 1: 11 kg / SIS 1d: 15 kg



DOPORUČENÉ PŘÍSLUŠENSTVÍ RECOMMENDED ACCESSORIES

Nosníky zářezových modulů	Slot-hole module mounting brackets
Svorkovnice LSA PLUS	Terminal module LSA PLUS
Svorkovnice SID-C	Terminal module SID-C
Zásobník na bleskojistky	Discharger magazine
Bleskojistky	Dischargers
Mikrospínač	Microswitch



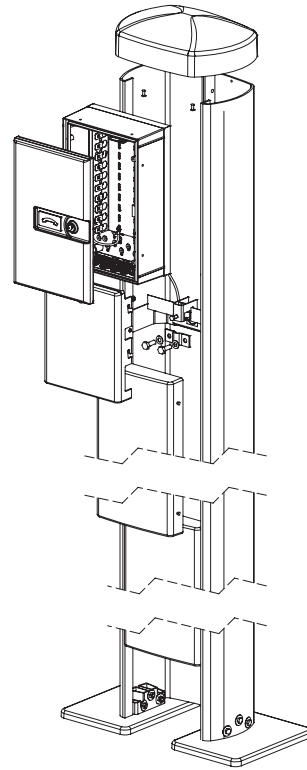
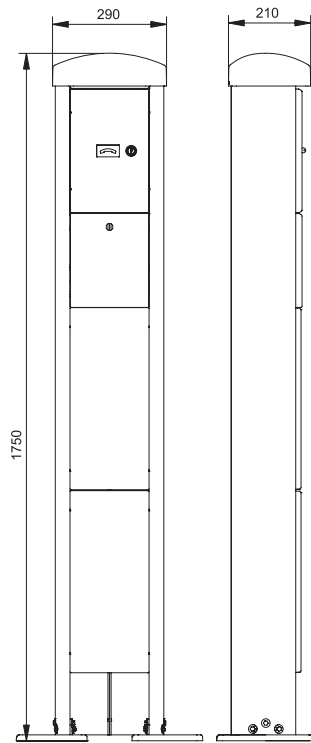
OBJEDNACÍ KÓDY ORDER CODES

Objednáací kód Order Code	Poznámka Notes
8425.00/0100S----26S--	SIS 1
8427.00/0200D----26S--	SIS 1d
8299.04/0100	Nosník LSA PLUS (10+1 pozice) Mounting bracket LSA PLUS (10+1 positions)
8299.79/0100	Nosník SID-C (10+1 pozice) Mounting bracket SID-C (10+1 positions)

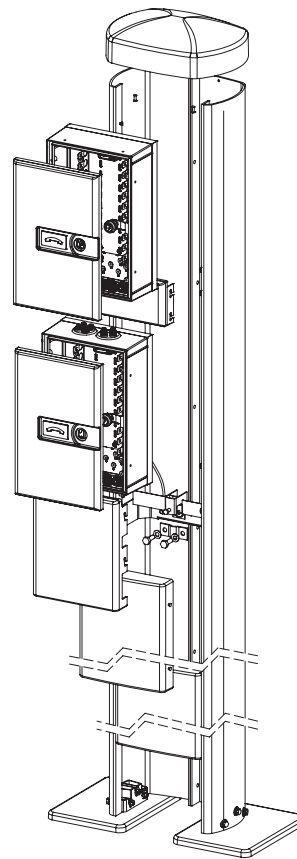
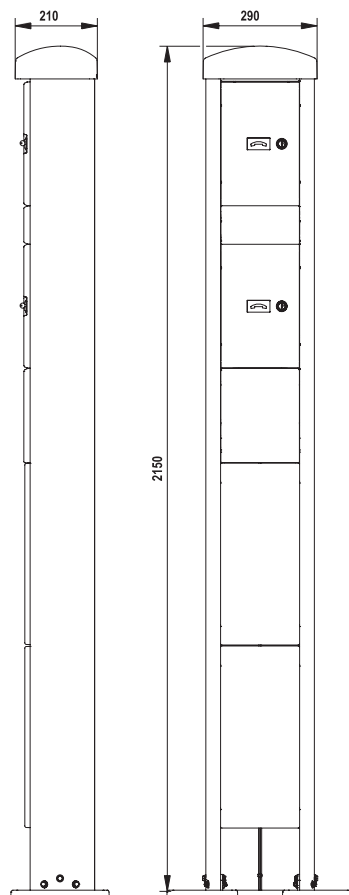
Pro další varianty kontaktujte naše obchodní oddělení. / For other variants, please, contact our sales department.



SIS 1, SIS 1d



SIS 1



SIS 1d

RT 200K/300Q ROZVÁDĚČ NA I POD OMÍTKU WALL MOUNTED AND FLUSH MOUNTED DISTRIBUTION BOX

CZ Rozváděč RT 200K/300Q je určen k distribuci 200 párů (svorkovnice LSA Plus) popřípadě 300 párů (svorkovnice SID-C) ve vnitřním i venkovním prostředí. Při instalaci na zeď je možno rozváděč doplnit krycím rámečkem pro krytí kabelů a průchodek.

- 200 (300) párový rozváděč
- Umožňuje instalaci 2 nosníků zářezových modulů (10+1/15+1 pozice)
- Pryžové průchodky
- Uzamykatelné dveře
- Jednoduchá montáž
- Instalace na zeď popřípadě pod omítku
- Stupeň krytí IP 54

EN The RT 200K/300Q Distribution Box is designed for the distribution of 200 pairs (terminal module LSA Plus) or possibly 300 pairs (terminal module SID-C) indoors and outdoors. When wall-mounted, the distribution box may be completed by a covering frame for covering the cables and bushings.

- 200 (300)-pair distribution box
- Can be mounted via 2 slot-hole module mounting brackets (10+1/15+1 positions)
- Rubber bushings
- Lockable door
- Easy assembly
- Installation onto a wall or possibly flush installation
- IP 54 coverage degree



TECHNICKÁ DATA TECHNICAL SPECIFICATIONS

Vstupy a výstupy	1× otvor ø50 mm a 5× otvor ø30 mm
Zemnění	Zemnicí svorka
Stupeň krytí	IP 54 dle ČSN EN 60529
Stupeň samožhášivosti	V0 dle UL 94
Stupeň ochrany proti nárazu	IK 10 dle ČSN EN 50102
Barva	Zelenošedá RAL 7032
Materiál – rozváděč	Polyester se skelným vláknem
Materiál – průchodky	Syntetická pryž/ Elastomer
Materiál – kovové části	Korozivzdorná ocel/FeZn
Rozměry	480 × 340 × 160 mm
Hmotnost	3,7 kg
Inlets and outlets	1 holes ø50 mm and 5 hole ø30 mm
Earthing	Earthing terminal
Coverage degree	IP 54 to EN 60529
Selfextinguishing degree	V0 to UL 94
Impact protection degree	IK 10 to EN 50102
Colour	Green grey RAL 7032
Material – distribution box	Fiber glass polyester
Material – bushings	Synthetic rubber/elastomer
Material – metallic parts	Stainless steel/FeZn
Dimensions	480 × 340 × 160 mm
Weight	3,7 kg



DOPORUČENÉ PŘÍSLUŠENSTVÍ RECOMMENDED ACCESSORIES

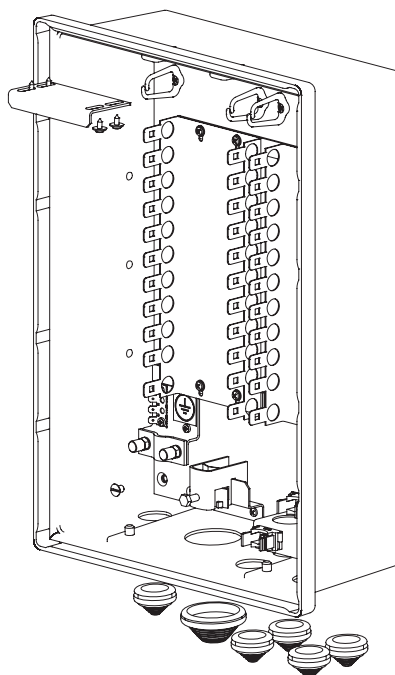
Nosníky zářezových modulů	Slot-hole module mounting brackets
Svorkovnice LSA PLUS	Terminal module LSA PLUS
Svorkovnice SID-C	Terminal module SID-C
Zásobník na bleskojistky	Discharger magazine
Bleskojistky	Dischargers
Mikrospínač	Microswitch
Krycí rámeček	Covering frame



OBJEDNACÍ KÓDY ORDER CODES

Objednáací kód Order Code	Poznámka Notes
8080.00/0000RT-----	RT 200K, 300Q
8299.04/0100	Nosník LSA PLUS (10+1 pozice) Mounting bracket LSA PLUS (10+1 positions)
8299.79/0100	Nosník SID-C (10+1 pozice) Mounting bracket SID-C (10+1 positions)
8299.80/0300	Nosník SID-C (15+1 pozice) Mounting bracket SID-C (15+1 positions)

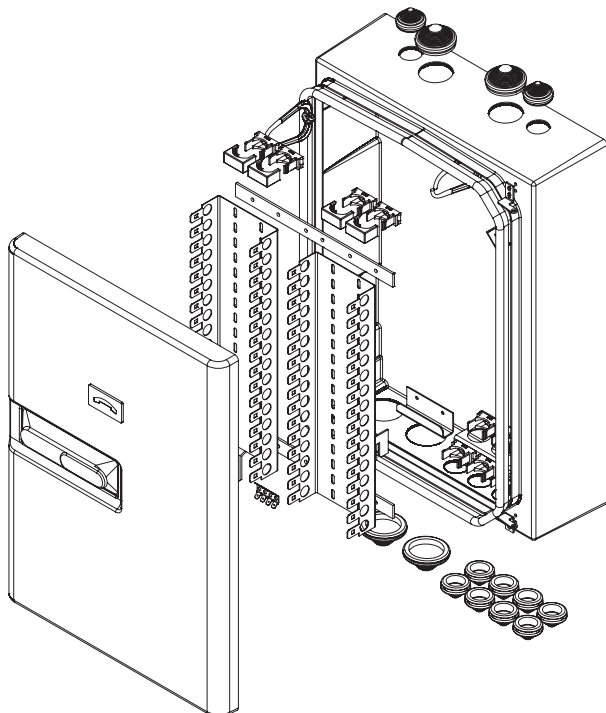
Pro další varianty kontaktujte naše obchodní oddělení. / For other variants, please, contact our sales department.



MIS 200/300 ROZVÁDĚČ NA I POD OMÍTKU WALL MOUNTED AND FLUSH MOUNTED DISTRIBUTION BOX

CZ Rozváděč MIS 200/300 je určen k distribuci 200 (300) párů ve vnitřním i venkovním prostředí.

- 200 (300) párový rozváděč
- Umožňuje instalaci 2 nosníků zářezových modulů (10+1/15+1 pozic)
- Přidržovače kabelů
- Ranžirovací oka
- Pryžové průchodky
- Uzamykatelné dveře
- Tříbodový zámek
- Jednoduchá montáž
- Instalace na zeď popřípadě pod omítku
- Stupeň krytí IP 54



EN The MIS 200/300 Distribution Box is designed for the distribution of 200 (300) pairs both indoors and outdoors.

- 200 (300)-pair distribution box
- Can be mounted via 2 slot-hole module mounting brackets (10+1/15+1 positions)
- Cable clips
- Management rings
- Rubber bushings
- Lockable door
- Three-point lock
- Easy assembly
- Installation onto a wall or possibly flush installation
- IP 54 coverage degree



TECHNICKÁ DATA TECHNICAL SPECIFICATIONS

Vstupy a výstupy	Dolní stěna: 8× otvor ø24 mm a 3× otvor ø44 mm Horní stěna: 4× otvor ø24 mm
Zemnění	Zemnicí můstek a svorka
Stupeň krytí	IP 54 dle ČSN EN 60529
Stupeň samozhášivosti	V0 dle UL 94
Stupeň ochrany proti nárazu	IK 10 dle ČSN EN 50102
Barva	Světlešedá RAL 7035
Materiál – rozváděč	PVC/ABS
Materiál – průchodky	Syntetická pryž/ Elastomer
Materiál – kovové části	Korozivzdorná ocel/FeZn
Rozměry	585 × 390 × 173 mm
Hmotnost	15 kg
Inlets and outlets	Lower panel: 8 holes ø24 mm and 3 holes ø44 mm Upper panel: 4 holes ø24 mm
Earthing	Earthing bridge and terminal
Coverage degree	IP 54 to EN 60529
Self-extinguishing degree	V0 to UL 94
Impact protection degree	IK 10 to EN 50102
Colour	Light grey RAL 7035
Material – distribution box	PVC/ABS
Material – bushings	Synthetic rubber/elastomer
Material – metallic parts	Stainless steel/FeZn
Dimensions	585 × 390 × 173 mm
Weight	15 kg



DOPORUČENÉ PŘÍSLUŠENSTVÍ RECOMMENDED ACCESSORIES

Nosníky zářezových modulů	Slot-hole module mounting brackets
Svorkovnice LSA PLUS	Terminal module LSA PLUS
Svorkovnice SID-C	Terminal module SID-C
Zásobník nableskojistky	Discharger magazine
Bleskojistky	Dischargers
Mikrospínač	Microswitch



OBJEDNACÍ KÓDY ORDER CODES

Objednací kód Order Code	Poznámka Notes
8223.00/0300N----655--	MIS 200,300
8299.04/0100	Nosník LSA PLUS (10+1 pozice) Mounting bracket LSA PLUS (10+1 positions)
8299.05/0300	Nosník LSA PLUS (15+1 pozice) Mounting bracket LSA PLUS (15+1 positions)
8299.79/0100	Nosník SID-C (10+1 pozice) Mounting bracket SID-C (10+1 positions)
8299.80/0300	Nosník SID-C (15+1 pozice) Mounting bracket SID-C (15+1 positions)

Pro další varianty kontaktujte naše obchodní oddělení. / For other variants, please, contact our sales department.

MRS 200 ROZVÁDĚČ NA SLOUP POST MOUNTED DISTRIBUTION BOX

CZ Rozváděč MRS 200 je určen pro distribuci 200 párů a instalaci na sloup ve venkovním prostředí při výstavbě rozvodných sítí se zemním a nadzemním vedením. Plastový plášť rozváděče je osazen rozváděčem MIS 200/300. Pro vedení a krytí kabelů je ve spodní části využito dvou kovových trubek a v horní části jedné plastové.

- 200 párový rozváděč
- Pro rozvodné sítě se zemním a nadzemním vedením
- Umožňuje instalaci 2 nosníků zářezových modulů (10+1 pozice)
- Přidržovače kabelů
- Ranžirovací oka
- Pryžové průchodky
- Uzamykatelné dveře
- Tříbodový zámek
- Jednoduchá montáž
- Plastový plášť
- Instalace na sloup
- Sloupový držák
- Krycí trubky kabelů
- Hlavice horní trubky
- Stupeň krytí IP 54

EN The MRS 200 Distribution Box is designed for the distribution of 200 pairs and it is to be installed onto a post outdoors when building distribution networks with underground and overground lines. The plastic casing of the distribution box is fitted with the MIS 200/300 Distribution Box. Two metallic tubes in the lower part and one plastic tube in the upper part are used for running and covering the cables.

- 200-pair distribution box
- For distribution networks with underground and overground lines
- Can be mounted via 2 slot-hole module mounting brackets (10+1 positions)
- Cable clips
- Management rings
- Rubber bushings
- Lockable door
- Three-point lock
- Easy assembly
- Plastic casing
- Installation onto a post
- Post bracket
- Cable covering tubes
- Upper tube head
- IP 54 coverage degree



TECHNICKÁ DATA TECHNICAL SPECIFICATIONS

Vstupy a výstupy	Dolní stěna: 8× otvor ø24 mm a 3× otvor ø44 mm Horní stěna: 4× otvor ø24 mm
Zemnění	Zemnicí můstek a svorka
Stupeň krytí	IP 54 dle ČSN EN 60529
Stupeň samozhášivosti	V0 dle UL 94
Stupeň ochrany proti nárazu	IK 10 dle ČSN EN 50102
Barva	Světlešedá RAL 7035
Materiál – rozváděč	PVC/ABS
Materiál – průchodky	Syntetická pryž/ Elastomer
Materiál – kovové části	Korozivzdorná ocel
Materiál – sloupkový držák	Pozinkovaná ocel
Rozměry	960 × 478 × 220 mm
Hmotnost	12,25 kg (+11,4 kg dolní trubky a 1,8 kg horní trubka)
Inlets and outlets	Lower panel: 8 holes ø24 mm and 3 holes ø44 mm Upper panel: 4 holes ø24 mm
Earthing	Earthing bridge and terminal
Coverage degree	IP 54 to EN 60529
Self-extinguishing degree	V0 to UL 94
Impact protection degree	IK 10 to EN 50102
Colour	Light grey RAL 7035
Material – distribution box	PVC/ABS
Material – bushings	Synthetic rubber/elastomer
Material – metallic parts	Stainless steel
Material – pillar bracket	Zinc-coated steel
Dimensions	960 × 478 × 220 mm
Weight	12.25 kg (+11.4 kg lower tube and 1.8 kg upper tube)



DOPORUČENÉ PŘÍSLUŠENSTVÍ RECOMMENDED ACCESSORIES

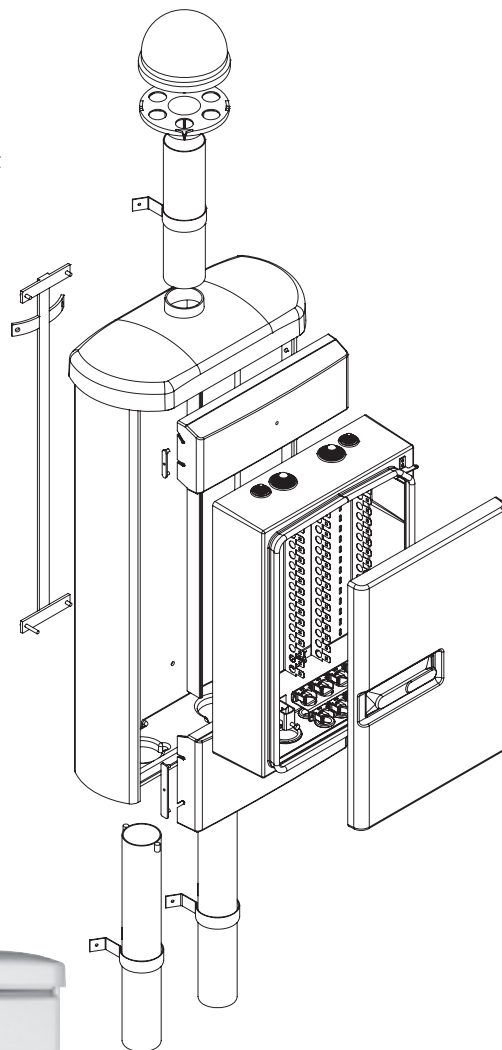
Svorkovnice LSA PLUS	Terminal module LSA PLUS
Svorkovnice SID-C	Terminal module SID-C
Zásobník na bleskojistky	Discharger magazine
Bleskojistky	Dischargers
Mikrospínač	Microswitch



OBJEDNACÍ KÓDY ORDER CODES

Objednáací kód Order Code	Poznámka Notes
8331.00/0300M----65S--	MRS 200
8299.04/0100	Nosník LSA PLUS (10+1 pozice) Mounting bracket LSA PLUS (10+1 positions)
8299.79/0100	Nosník SID-C (10+1 pozice) Mounting bracket SID-C (10+1 positions)

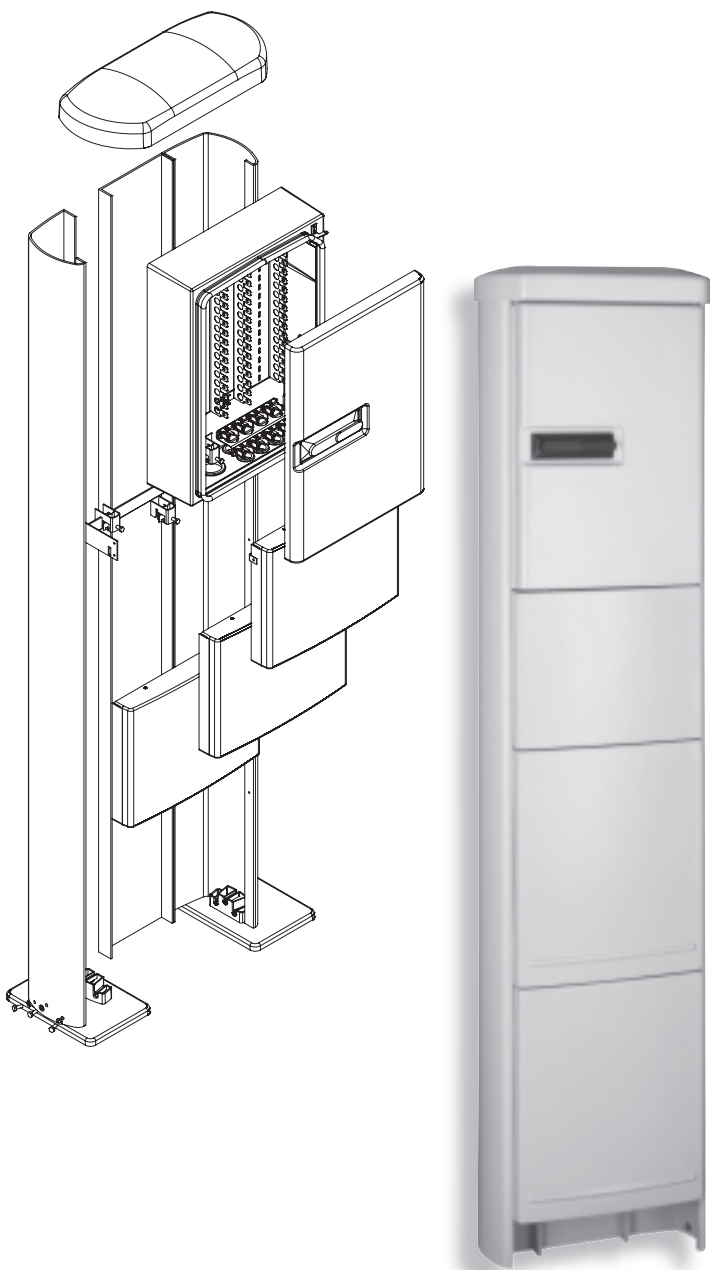
Pro další varianty kontaktujte naše obchodní oddělení. / For other variants, please, contact our sales department.



SIS 200/300 SLOUPKOVÝ ROZVÁDĚČ PILLAR DISTRIBUTION BOX

CZ Rozváděč SIS 200/300 je určen k distribuci 200 (300) párů při výstavbě rozvodných sítí s podzemním vedením. Rozváděč se instaluje ve volném prostoru do výkopu. Plastový korpus sloupku je osazen jedním rozváděčem MIS 200/300.

- 200 (300) párový rozváděč
- Pro rozvodné sítě se zemním vedením
- Umožňuje instalaci 2 nosníků zářezových modulů (10+1/15+1 pozic)
- Přidržovače kabelů
- Ranžirovací oka
- Pryžové průchodky
- Uzamykatelné dveře
- Tříbodový zámek
- Jednoduchá montáž
- Plastový korpus
- Plastové kotvící patky
- Instalace – samostatný sloupek
- Stupeň krytí IP 54



EN The SIS 200/300 Distribution Box is designed for the distribution of 200 (300) pairs when building distribution networks with underground lines. The distribution box is to be installed in an open area into a ditch. The plastic body of the pillar is fitted with one MIS 200/300 Distribution Box.

- 200 (300)-pair distribution box
- For distribution networks with underground lines
- Can be mounted via 2 slot-hole module mounting brackets (10+1/15+1 positions)
- Cable clips
- Management rings
- Rubber bushings
- Lockable door
- Three-point lock
- Easy assembly
- Plastic body
- Plastic anchoring feet
- Installation – separate pillar
- IP 54 coverage degree



TECHNICKÁ DATA TECHNICAL SPECIFICATIONS

Vstupy a výstupy	8× otvor ø24 mm a 3× otvor ø44 mm
Zemnění	Zemní můstek a svorka
Stupeň krytí	IP 54 dle ČSN EN 60529
Stupeň samozhášivosti	V0 dle UL 94
Stupeň ochrany proti nárazu	IK 10 dle ČSN EN 50102
Barva	Světlešedá RAL 7035
Materiál – rozváděč	PVC/ABS
Materiál – průchodky	Syntetická pryž/ Elastomer
Materiál – kovové části	Korozivzdorná ocel/FeZn
Rozměry	1970 × 484 × 226 mm
Hmotnost	25 kg
Inlets and outlets	8 holes ø24 mm and 3 holes ø44 mm
Earthing	Earthing bridge and terminal
Coverage degree	IP 54 to EN 60529
Self-extinguishing degree	V0 to UL 94
Impact protection degree	IK 10 to EN 50102
Colour	Light grey RAL 7035
Material – distribution box	PVC/ABS
Material – bushings	Synthetic rubber/elastomer
Material – metallic parts	Stainless steel/FeZn
Dimensions	1970 × 484 × 226 mm
Weight	25 kg



DOPORUČENÉ PŘÍSLUŠENSTVÍ RECOMMENDED ACCESSORIES

Nosníky zářezových modulů	Slot-hole module mounting brackets
Svorkovnice LSA PLUS	Terminal module LSA PLUS
Svorkovnice SID-C	Terminal module SID-C
Zásobník nableskojistky	Discharger magazine
Bleskojistky	Dischargers
Mikrospínač	Microswitch



OBJEDNACÍ KÓDY ORDER CODES

Objednací kód Order Code	Poznámka Notes
8436.00/0300S----65S--	SIS 200,300
8299.04/0100	Nosník LSA PLUS (10+1 pozice) Mounting bracket LSA PLUS (10+1 positions)
8299.05/0300	Nosník LSA PLUS (15+1 pozice) Mounting bracket LSA PLUS (15+1 positions)
8299.79/0100	Nosník SID-C (10+1 pozice) Mounting bracket SID-C (10+1 positions)
8299.80/0300	Nosník SID-C (15+1 pozice) Mounting bracket SID-C (15+1 positions)

Pro další varianty kontaktujte naše obchodní oddělení. / For other variants, please, contact our sales department.

MIS 2 ROZVÁDĚČ NA I POD OMÍTKU WALL AND FLUSH MOUNTED DISTRIBUTION BOX

CZ Rozváděč MIS 2 je určen k distribuci 600 párů a instalaci ve vnitřním i venkovním prostředí.

- 600 párový rozváděč
- Umožňuje instalaci 3 nosníků zářezových modulů (20+1 pozice)
- Přidržovače kabelů
- Ranžirovací oka
- Pryžové průchodky
- Uzamykatelné dveře
- Tříbodový zámek
- Jednoduchá montáž
- Instalace na zeď případně pod omítku
- Stupeň krytí IP 54



TECHNICKÁ DATA TECHNICAL SPECIFICATIONS

Vstupy a výstupy	Dolní stěna: 1× otvor ø77 mm, 5× otvor ø44 mm a 6× otvor ø24 mm Horní stěna: 2× otvor ø44 mm a 4× otvor ø24 mm
Zemnění	Zemnicí můstek a svorka
Stupeň krytí	IP 54 dle ČSN EN 60529
Stupeň samozhášivosti	V0 dle UL 94
Stupeň ochrany proti nárazu	IK 10 dle ČSN EN 50102
Barva	Světlešedá RAL 7035
Materiál – rozváděč	Polyester se skelným vláknem
Materiál – průchodky	Syntetická pryž/ Elastomer
Materiál – kovové části	Korozivzdorná ocel
Rozměry	682 × 570 × 219 mm
Hmotnost	18,7 kg
Inlets and outlets	Lower panel: 1 hole ø77 mm, 5 holes ø44 mm and 6 holes ø24 mm Upper panel: 2 holes ø44 mm and 4 holes ø24 mm
Earthing	Earthing bridge and terminal
Coverage degree	IP 54 to EN 60529
Self-extinguishing degree	V0 to UL 94
Impact protection degree	IK 10 to EN 50102
Colour	Light grey RAL 7035
Material – distribution box	Fiber glass polyester
Material – bushings	Synthetic rubber/elastomer
Material – metallic parts	Stainless steel
Dimensions	682 × 570 × 219 mm
Weight	18.7 kg



EN The MIS 2 Distribution Box is designed for the distribution of 600 pairs and it is to be installed both indoors and outdoors.

- 600-pair distribution box
- Can be mounted via 3 slot-hole module mounting brackets (20+1 positions)
- Cable clips
- Management rings
- Rubber bushings
- Lockable door
- Three-point lock
- Easy assembly
- Installation onto a wall or possibly flush installation
- IP 54 coverage degree



DOPORUČENÉ PŘÍSLUŠENSTVÍ RECOMMENDED ACCESSORIES

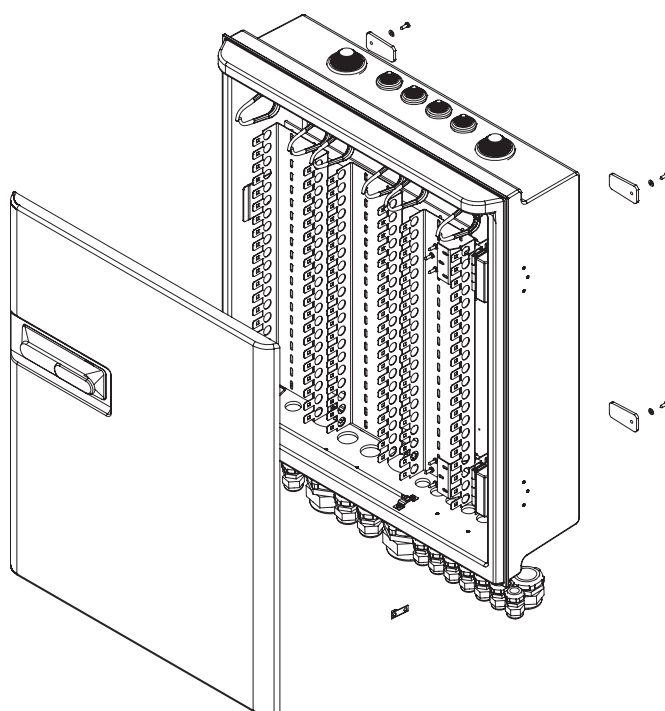
Nosníky zářezových modulů	Slot-hole module mounting brackets
Svorkovnice LSA PLUS	Terminal module LSA PLUS
Svorkovnice SID-C	Terminal module SID-C
Zásobník nableskojistky	Discharger magazine
Bleskojistky	Dischargers
Mikrospínač	Microswitch



OBJEDNACÍ KÓDY ORDER CODES

Objednací kód Order Code	Poznámka Notes
8291.00/0400N---62S--	MIS 2
8299.10/0400	Nosník LSA PLUS (20+1 pozice) / Mounting bracket LSA PLUS (20+1 positions)
8299.81/0400	Nosník SID-C (20+1 pozice) / Mounting bracket SID-C (20+1 positions)

Pro další varianty kontaktujte naše obchodní oddělení. / For other variants, please, contact our sales department.



SIS 2 SLOUPKOVÝ ROZVÁDĚČ PILLAR DISTRIBUTION BOX

CZ Rozváděč SIS 2 je určen k distribuci 600 párů při výstavbě rozvodných sítí s podzemním vedením. Rozváděč se instaluje ve volném prostoru do výkopu. Plastový korpus sloupku je osazen jedním rozváděčem MIS 2.

- 600 párový rozváděč
- Pro rozvodné sítě se zemním vedením
- Umožňuje instalaci 3 nosníků zářezových modulů (20+1 pozice)
- Přidržovače kabelů
- Ranžirovací oka
- Pryžové průchodky
- Uzamykatelné dveře
- Tříbodový zámek
- Jednoduchá montáž
- Plastový korpus
- Plastové kotvící patky
- Instalace – samostatný sloupek
- Stupeň krytí IP 54

EN The SIS 2 Distribution Box is designed for the distribution of 600 pairs when building distribution networks with underground lines. The distribution box is to be installed in an open area into a ditch. The plastic body of the pillar is fitted with one MIS 2 Distribution Box.

- 600-pair distribution box
- For distribution networks with underground lines
- Can be mounted via 3 slot-hole module mounting brackets (20+1 positions)
- Cable clips
- Management rings
- Rubber bushings
- Lockable door
- Three-point lock
- Easy assembly
- Plastic body
- Plastic anchoring feet
- Installation – separate pillar
- IP 54 coverage degree



TECHNICKÁ DATA TECHNICAL SPECIFICATIONS

Vstupy a výstupy	MIS 2: 1× otvor ø77 mm, 5× otvor ø44 mm a 6× otvor ø24 mm
Zemnění	Zemnicí můstek a svorka
Stupeň krytí	IP 54 dle ČSN EN 60529
Stupeň samozhášivosti	V0 dle UL 94
Stupeň ochrany proti nárazu	IK 10 dle ČSN EN 50102
Barva	Světlešedá RAL 7035
Materiál – rozváděč	Polyester se skelným vláknem
Materiál – průchodky	Syntetická pryž/ Elastomer
Materiál – kovové části	Korozivzdorná ocel
Rozměry	2067 × 660 × 312 mm
Hmotnost	37,6 kg
Inlets and outlets	MIS 2: 1 hole ø77 mm, 5 holes ø44 mm and 6 holes ø24 mm
Earthing	Earthing bridge and terminal
Coverage degree	IP 54 to EN 60529
Self-extinguishing degree	V0 to UL 94
Impact protection degree	IK 10 to EN 50102
Colour	Light grey RAL 7035
Material – distribution box	Fiber glass polyester
Material – bushings	Synthetic rubber/elastomer
Material – metallic parts	Stainless steel
Dimensions	2067 × 660 × 312 mm
Weight	37.6 kg



DOPORUČENÉ PŘÍSLUŠENSTVÍ RECOMMENDED ACCESSORIES

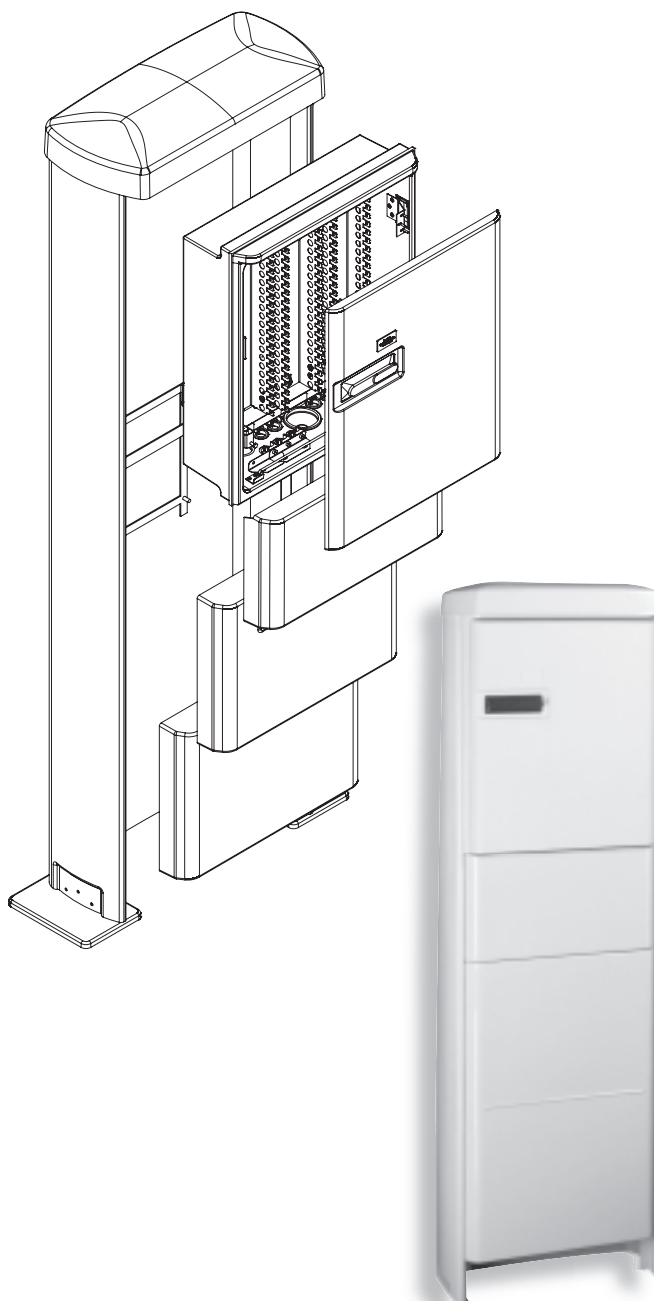
Nosníky zářezových modulů	Slot-hole module mounting brackets
Svorkovnice LSA PLUS	Terminal module LSA PLUS
Svorkovnice SID-C	Terminal module SID-C
Zásobník na bleskojistky	Discharger magazine
Bleskojistky	Dischargers
Mikrospínač	Microswitch



OBJEDNACÍ KÓDY ORDER CODES

Objednávací kód Order Code	Poznámka Notes
8400.00/0400S---625--	SIS 2
8299.10/0400	Nosník LSA PLUS (20+1 pozice) Mounting bracket LSA PLUS (20+1 positions)
8299.81/0400	Nosník SID-C (20+1 pozice) Mounting bracket SID-C (20+1 positions)

Pro další varianty kontaktujte naše obchodní oddělení. / For other variants, please, contact our sales department.



MIS 3 ROZVÁDĚČ NA I POD OMÍTKU WALL AND FLUSH MOUNTED DISTRIBUTION BOX

CZ Rozváděč MIS 3 je určen k distribuci 900 párů a instalaci ve vnitřním i venkovním prostředí.

- 900 párový rozváděč
- Umožňuje instalaci 3 nosníků zářezových modulů (30+1 pozice)
- Přidržovače kabelů
- Ranžirovací oka
- Pryžové průchodky
- Uzamykatelné dveře
- Tříbodový zámek
- Jednoduchá montáž
- Instalace na zeď případně pod omítku
- Stupeň krytí IP 54

EN The MIS 3 Distribution Box is designed for the distribution of 900 pairs and it is to be installed both indoors and outdoors.

- 900-pair distribution box
- Can be mounted via 3 slot-hole module mounting brackets (30+1 positions)
- Cable clips
- Management rings
- Rubber bushings
- Lockable door
- Three-point lock
- Easy assembly
- Installation onto a wall or possibly flush installation
- IP 54 coverage degree



TECHNICKÁ DATA TECHNICAL SPECIFICATIONS

Vstupy a výstupy	Dolní stěna: 1× otvor ø77 mm, 5× otvor ø44 mm a 6× otvor ø24 mm Horní stěna: 2× otvor ø44 mm a 4× otvor ø24 mm
Zemnění	Zemnicí můstek a svorka
Stupeň krytí	IP 54 dle ČSN EN 60529
Stupeň samozhášivosti	V0 dle UL 94
Stupeň ochrany proti nárazu	IK 10 dle ČSN EN 50102
Barva	Světlešedá RAL 7035
Materiál – rozváděč	Polyester se skelným vláknem
Materiál – průchodky	Syntetická pryž
Materiál – kovové části	Korozivzdorná ocel/FeZn
Rozměry	982 × 570 × 219 mm
Hmotnost	23,7 kg
Inlets and outlets	Lower panel: 1 hole ø77 mm, 5 holes ø44 mm and 6 holes ø24 mm Upper panel: 2 holes ø44 mm and 4 holes ø24 mm
Earthing	Earthing bridge and terminal
Coverage degree	IP 54 to EN 60529
Self-extinguishing degree	V0 to UL 94
Impact protection degree	IK 10 to EN 50102
Colour	Light grey RAL 7035
Material – distribution box	Fiber glass polyester
Material – bushings	Synthetic rubber
Material – metallic parts	Stainless steel/FeZn
Dimensions	982 × 570 × 219 mm
Weight	23.7 kg



DOPORUČENÉ PŘÍSLUŠENSTVÍ RECOMMENDED ACCESSORIES

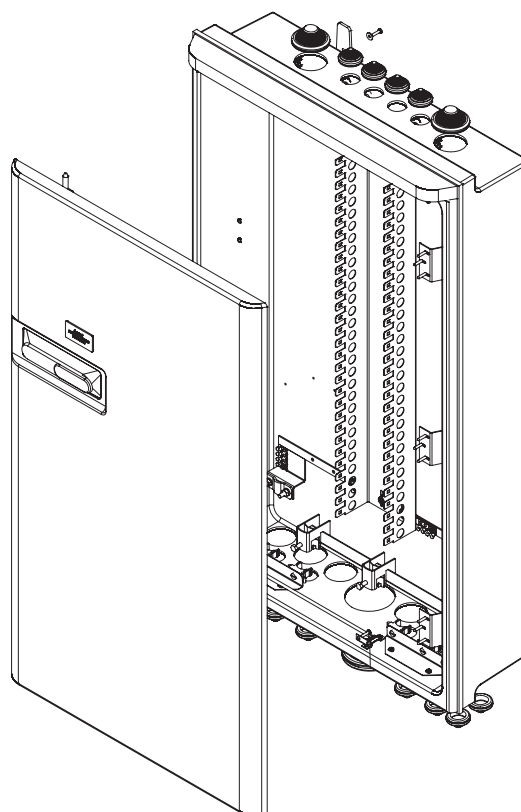
Nosníky zářezových modulů	Slot-hole module mounting brackets
Svorkovnice LSA PLUS	Terminal module LSA PLUS
Svorkovnice SID-C	Terminal module SID-C
Zásobník na bleskojistky	Discharger magazine
Bleskojistky	Dischargers
Mikrospínač	Microswitch



OBJEDNACÍ KÓDY ORDER CODES

Objednávací kód Order Code	Poznámka Notes
8293.00/0500N----62S--	MIS 3
8299.11/0400	Nosník LSA PLUS (30+1 pozice) Mounting bracket LSA PLUS (30+1 positions)
8299.94/0400	Nosník SID-C (30+1 pozice) Mounting bracket SID-C (30+1 positions)

Pro další varianty kontaktujte naše obchodní oddělení. / For other variants, please, contact our sales department.



SIS 3 SLOUPKOVÝ ROZVÁDĚČ PILLAR DISTRIBUTION BOX

CZ Rozváděč SIS 3 je určen k distribuci 900 párů při výstavbě rozvodných sítí s podzemním vedením. Rozváděč se instaluje ve volném prostoru do výkopu. Plastový korpus sloupku je osazen jedním rozváděčem MIS 3.

- 900 párový rozváděč
- Pro rozvodné sítě se zemním vedením
- Umožňuje instalaci 3 nosníků zářezových modulů (30+1 pozice)
- Přidržovače kabelů
- Ranžirovací oka
- Pryžové průchodky
- Uzamykatelné dveře
- Tříbodový zámek
- Jednoduchá montáž
- Plastový korpus
- Plastové kotvící patky
- Instalace – samostatný sloupek
- Stupeň krytí IP 54



TECHNICKÁ DATA TECHNICAL SPECIFICATIONS

Vstupy a výstupy	MIS 3: 1× otvor ø77 mm, 5× otvor ø44 mm a 6× otvor ø24 mm
Zemnění	Zemnicí můstek
Stupeň krytí	IP 54 dle ČSN EN 60529
Stupeň samozhášivosti	V0 dle UL 94
Stupeň ochrany proti nárazu	IK 10 dle ČSN EN 50102
Barva	Světlešedá RAL 7035
Materiál – rozváděč	Polyester se skelným vláknem
Materiál – průchodky	Syntetická pryž/ Elastomer
Materiál – kovové části	Korozivzdorná ocel/FeZn
Rozměry	2067 × 660 × 312 mm
Hmotnost	37,6 kg
Inlets and outlets	MIS 3: 1 hole ø77 mm, 5 holes ø44 mm and 6 holes ø24 mm
Earthing	Earthing bridge
Coverage degree	IP 54 to EN 60529
Self-extinguishing degree	V0 to UL 94
Impact protection degree	IK 10 to EN 50102
Colour	Light grey RAL 7035
Material – distribution box	Fiber glass polyester
Material – bushings	Synthetic rubber/elastomer
Material – metallic parts	Stainless steel/FeZn
Dimensions	2067 × 660 × 312 mm
Weight	37.6 kg



DOPORUČENÉ PŘÍSLUŠENSTVÍ RECOMMENDED ACCESSORIES

Nosníky zářezových modulů	Slot-hole module mounting brackets
Svorkovnice LSA PLUS	Terminal module LSA PLUS
Svorkovnice SID-C	Terminal module SID-C
Zásobník nableskojistky	Discharger magazine
Bleskojistky	Dischargers
Mikrospínač	Microswitch



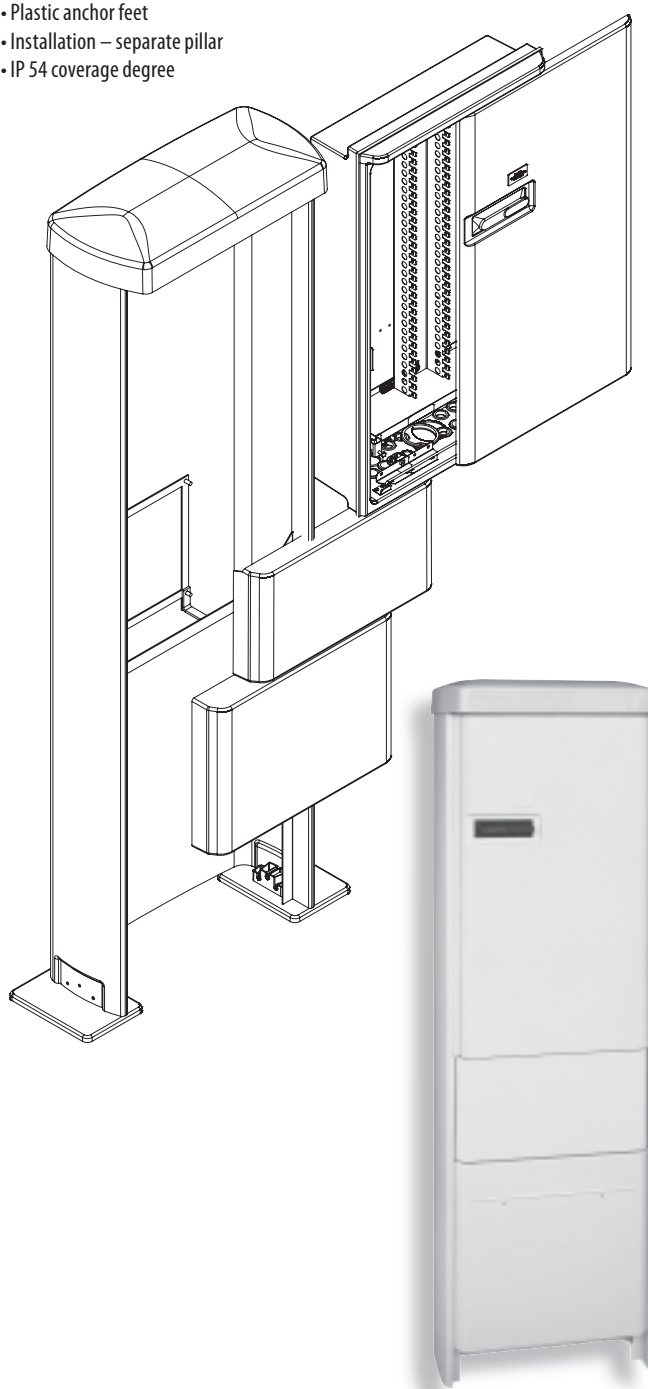
OBJEDNACÍ KÓDY ORDER CODES

Objednávací kód Order Code	Poznámka Notes
8417.00/0500S----62S--	SIS 3
8299.11/0400	Nosník LSA PLUS (30+1 pozice) Mounting bracket LSA PLUS (30+1 positions)
8299.94/0400	Nosník SID-C (30+1 pozice) Mounting bracket SID-C (30+1 positions)

Pro další varianty kontaktujte naše obchodní oddělení. / For other variants, please, contact our sales department.

EN The SIS 3 Distribution Box is designed for the distribution of 900 pairs when building distribution networks with underground lines. The distribution box is to be installed in an open area into a ditch. The plastic body of the pillar is fitted with one MIS 3 Distribution Box.

- 900-pair distribution box
- For distribution networks with underground lines
- Can be mounted via 3 slot-hole module mounting brackets (30+1 positions)
- Cable clips
- Management rings
- Rubber bushings
- Lockable door
- Three-point lock
- Easy assembly
- Plastic body
- Plastic anchor feet
- Installation – separate pillar
- IP 54 coverage degree



KVZ 82 SLOUPKOVÝ ROZVÁDĚČ PILLAR DISTRIBUTION BOX

CZ Rozváděč KVZ 82 je určen k distribuci 1200 (2400) párů při výstavbě rozvodných sítí s podzemním vedením. Rozváděč se instaluje ve volném prostoru do výkopu. Jednodveřová verze rozváděče je určena k distribuci 1200 párů, dvoudveřová verze (přední a zadní stěna) je určena pro distribuci 2400 párů.

- 1200 (2400) párový rozváděč
- Pro rozvodné sítě se zemním a nadzemním vedením
- Umožňuje instalaci 4(8) nosníků zářezových modulů (30+1 pozice)
- Pryžové průchodky
- Uzamykatelné dveře
- Tříbodový zámek
- Jednoduchá montáž
- Instalace na podstavci
- Stupeň krytí IP 54

EN The KVZ 82 Distribution Box is designed for the distribution of 1200 (2400) pairs when building distribution networks with underground lines. The distribution box is to be installed in an open area into a ditch. The single-door version of the distribution box is designed for the distribution of 1,200 pairs; the double door version (front and back panel) is designed for the distribution of 2,400 pairs.

- 1,200 (2,400)-pair distribution box
- For distribution networks with underground and overground lines
- Can be mounted via 4(8) slot-hole module mounting brackets (30+1 positions)
- Rubber bushings
- Lockable door
- Three-point lock
- Easy assembly
- Installation onto a stand
- IP 54 coverage degree



TECHNICKÁ DATA TECHNICAL SPECIFICATIONS

Vstupy a výstupy	14× otvor ø40 mm
Zemnění	Zemní svorka a sběrnice
Stupeň krytí	IP 54 dle ČSN EN 60529
Stupeň samozhášivosti	V0 dle UL 94
Barva	Světlešedá RAL 7038
Materiál – rozváděč	PC
Materiál – průchodky	Syntetická pryž
Rozměry	998 × 754 × 313 mm
Hmotnost	29,4 kg (+17,3 kg plastový podstavec)
Inlets and outlets	14 holes ø40 mm
Earthing	Earthing terminal and bus bar
Coverage degree	IP 54 to EN 60529
Self-extinguishing degree	V0 to UL 94
Colour	Light grey RAL 7038
Material – distribution box	PC
Material – bushings	Synthetic rubber
Dimensions	998 × 754 × 313 mm
Weight	29.4 kg (+17.3 kg plastic stand)



DOPORUČENÉ PŘÍSLUŠENSTVÍ RECOMMENDED ACCESSORIES

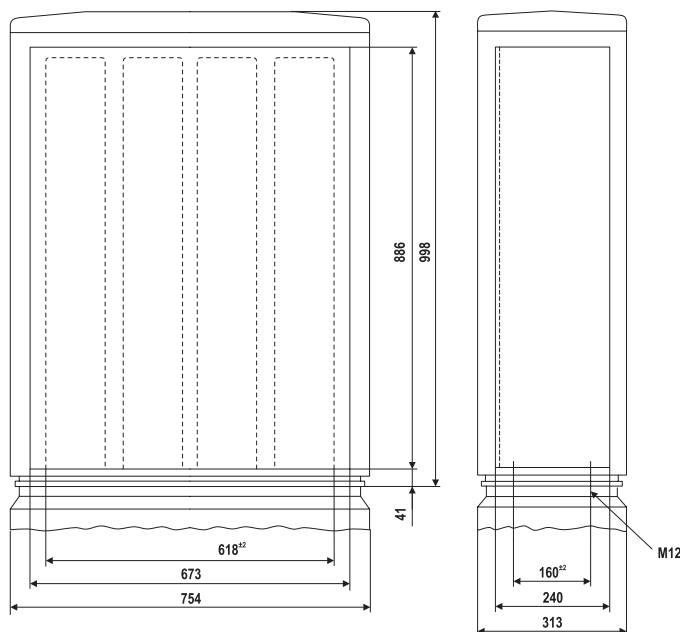
Nosníky zářezových modulů	Slot-hole module mounting brackets
Svorkovnice LSA PLUS	Terminal module LSA PLUS
Svorkovnice SID-C	Terminal module SID-C
Zásobník nableskojistky	Discharger magazine
Bleskojistky	Dischargers
Mikrospínač	Microswitch



OBJEDNACÍ KÓDY ORDER CODES

Objednáací kód Order Code	Poznámka Notes
8070.00/0000F	KVZ 82 jednodveřové provedení Single-door version of KVZ 82
8070.10/0000F	KVZ 82 dvoudveřové provedení Double-door version of KVZ 82
385500	Plastový podstavec / Plastic stand 900 × 868 × 540 mm
8299.11/0400	Nosník LSA PLUS (30+1 pozice) Mounting bracket LSA PLUS (30+1 positions)
8299.94/0400	Nosník SID-C (30+1 pozice) Mounting bracket SID-C (30+1 positions)

Pro další varianty kontaktujte naše obchodní oddělení. / For other variants, please, contact our sales department.



KVZ 83 SLOUPKOVÝ ROZVÁDĚČ PILLAR DISTRIBUTION BOX

CZ Rozváděč KVZ 83 je určen k distribuci 1800 párů při výstavbě rozvodných sítí s podzemním vedením. Rozváděč se instaluje ve volném prostranství do výkopu.

- 1800 párový rozváděč
- Pro rozvodné sítě se zemním a nadzemním vedením
- Umožňuje instalaci 6 nosníků pro zářezové moduly (30+1 pozice)
- Pryžové průchodky
- Uzamykatelné dvoukřídlé dveře
- Tříbodový zámek
- Jednoduchá montáž
- Instalace na podstavec
- Stupeň krytí IP 54

EN The KVZ 83 Distribution Box is designed for the distribution of 1800 pairs when building distribution networks with underground lines. The distribution box is to be installed in an open area into a ditch.

- 1800-pair distribution box
- For distribution networks with underground and overground lines
- Can be mounted via 6 slot-hole module mounting brackets (30+1 positions)
- Rubber bushings
- Lockable double door
- Three-point lock
- Easy assembly
- Installation onto a stand
- IP 54 coverage degree



TECHNICKÁ DATA TECHNICAL SPECIFICATIONS

Vstupy a výstupy	18× otvor ø40 mm
Zemnění	Zemní svorka a sběrnice
Stupeň krytí	IP 54 dle ČSN EN 60529
Stupeň samozhášivosti	V0 dle UL 94
Barva	Světlešedá RAL 7038
Materiál – rozváděč	PC
Materiál – průchodky	Syntetická pryž
Rozměry	1005 × 1120 × 330 mm
Hmotnost	56,1 kg (+22,8 kg plastová základna)
Inlets and outlets	18 holes ø40 mm
Earthing	Earthing terminal and bus bar
Coverage degree	IP 54 to EN 60529
Self-extinguishing degree	V0 to UL 94
Colour	Light grey RAL 7038
Material – distribution box	PC
Material – bushings	Synthetic rubber
Dimensions	1005 × 1120 × 330 mm
Weight	56.1 kg (+ 22.8 kg plastic stand)



DOPORUČENÉ PŘÍSLUŠENSTVÍ RECOMMENDED ACCESSORIES

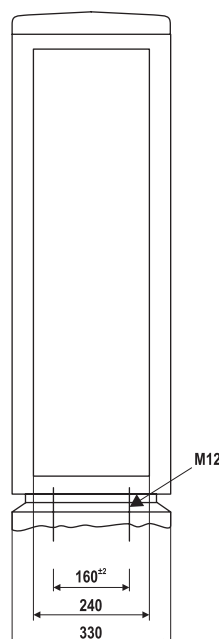
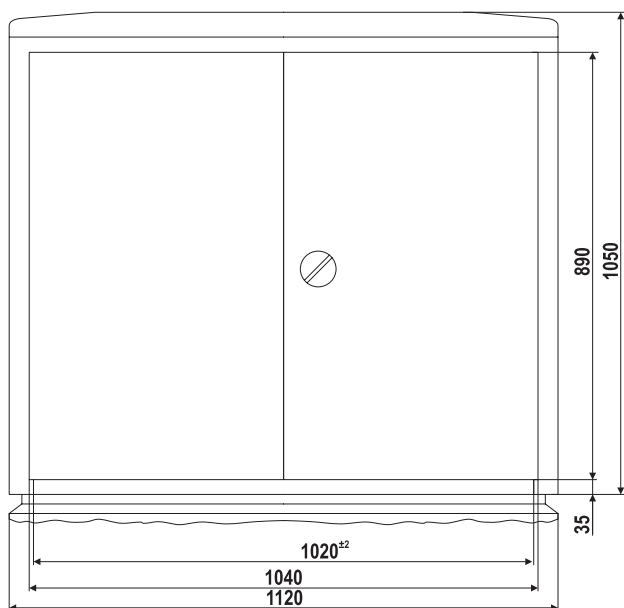
Nosníky zářezových modulů	Slot-hole module mounting brackets
Svorkovnice LSA PLUS	Terminal module LSA PLUS
Svorkovnice SID-C	Terminal module SID-C
Zásobník nableskojistky	Discharger magazine
Bleskojistky	Dischargers
Mikrospínač	Microswitch

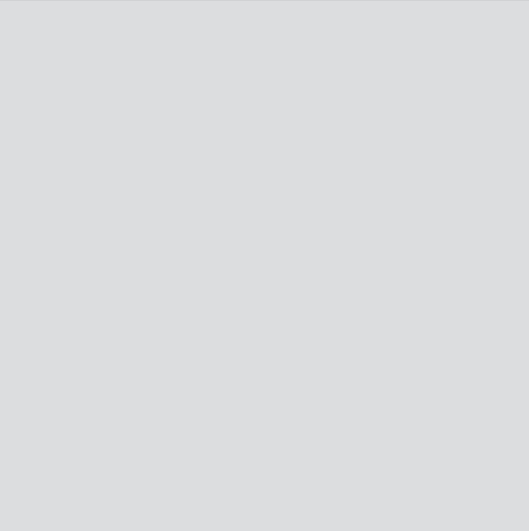
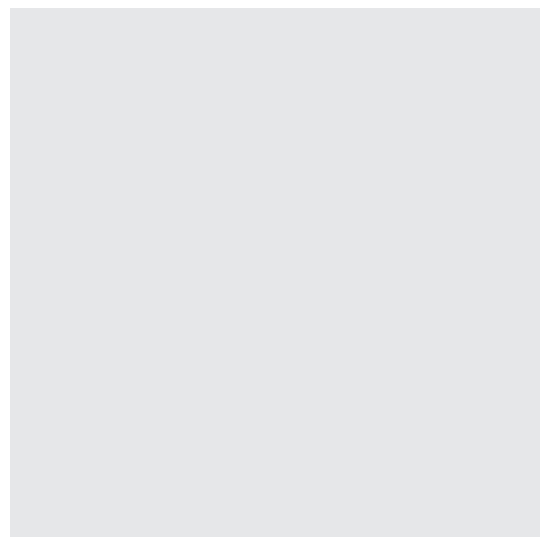
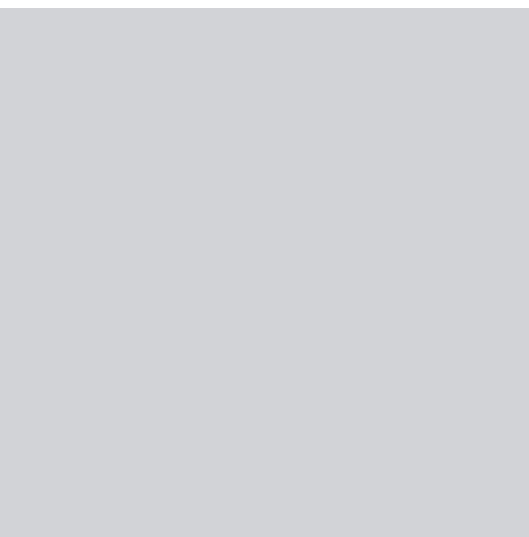


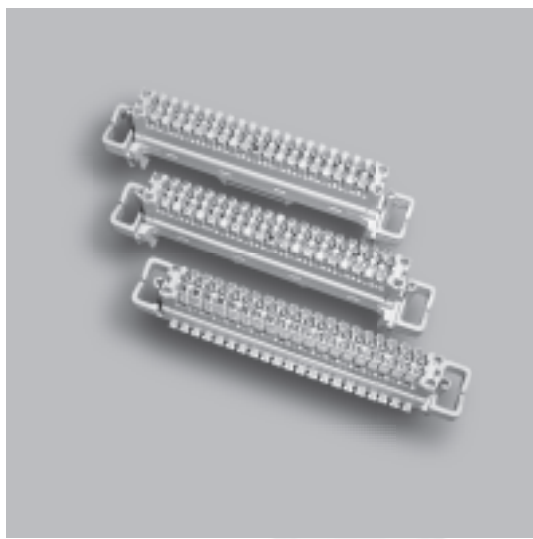
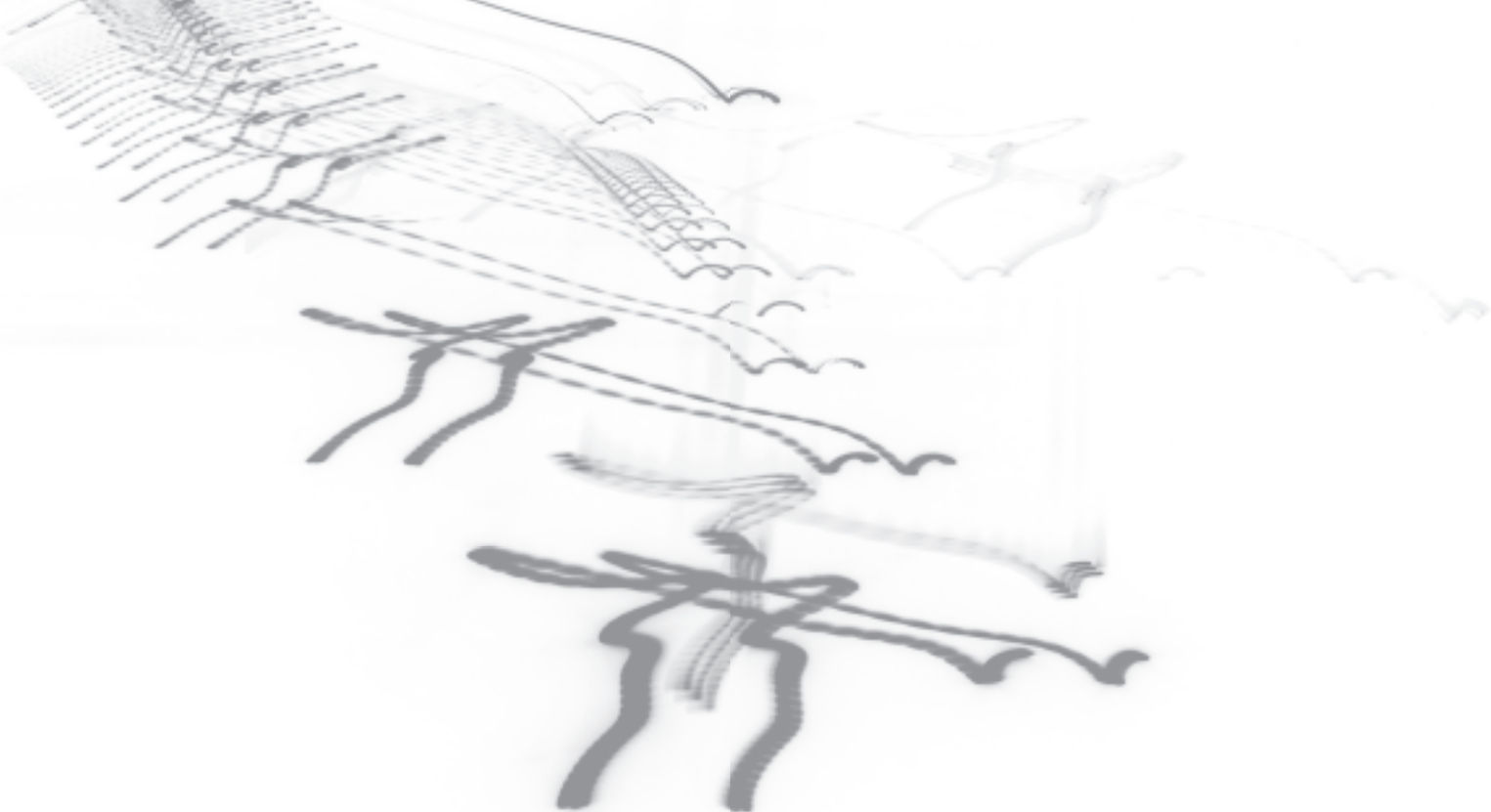
OBJEDNACÍ KÓDY ORDER CODES

Objednávací kód Order Code	Poznámka Notes
8070.20/0000F	KVZ 83
385600	Plastový podstavec / Plastic stand 900 × 1270 × 540 mm
8299.11/0400	Nosník LSA PLUS (30+1 pozice) Mounting bracket LSA PLUS (30+1 positions)
8299.94/0400	Nosník SID-C (30+1 pozice) Mounting bracket SID-C (30+1 positions)

Pro další varianty kontaktujte naše obchodní oddělení. / For other variants, please, contact our sales department.







Příslušenství
Accessories

NOSNÍKY ZÁŘEZOVÝCH MODULŮ **LSA PLUS** LSA PLUS SLOT-HOLE MODULE MOUNTING BRACKETS



OBJEDNACÍ KÓDY
ORDER CODES

Objednací kód Order Code	Výška nosníku Mounting bracket height	Provedení Design
8101.85/0000	16 mm	1 pozice / position
8101.86/0000	16 mm	2 pozice / position
8299.09/0103	22 mm	3 pozice / position
8299.09/0106	22 mm	6 pozice / position
8299.09/0110	22 mm	10 pozice / position
8299.04/0100	22 mm	10+1 pozice / position
8299.05/0300	30 mm	15+1 pozice / position
8299.10/0400	50 mm	20+1 pozice / position
8299.11/0400	50 mm	30+1 pozice / position
8408.18/0600	70 mm	40+1 pozice / position

Pro další varianty kontaktujte naše obchodní oddělení. / For other variants, please, contact our sales department.

NOSNÍKY ZÁŘEZOVÝCH MODULŮ **SID-C** SID-C SLOT-HOLE MODULE MOUNTING BRACKETS



OBJEDNACÍ KÓDY
ORDER CODES

Objednací kód Order Code	Výška nosníku Mounting bracket height	Provedení Design
8199.82/0000	14 mm	1 pozice / position
8199.97/0000	14 mm	2 pozice / position
8299.83/0100	22 mm	5+1 pozice / position
8296.03/0200	20 mm	10+1 pozice / position
8299.79/0100	30 mm	10+1 pozice / position
8299.80/0300	30 mm	15+1 pozice / position
8299.81/0400	42 mm	20+1 pozice / position
8299.94/0400	42 mm	30+1 pozice / position

Pro další varianty kontaktujte naše obchodní oddělení. / For other variants, please, contact our sales department.

SVORKOVNICE **LSA PLUS** LSA PLUS TERMINAL MODULE



OBJEDNACÍ KÓDY
ORDER CODES

Objednací kód Order Code	Provedení Design
66 16 089 10020	Svorkovnice spojovací / Connecting terminal module
66 16 089 11020	Svorkovnice rozpojovací / Disconnecting terminal module
66 16 089 10170	Svorkovnice zemnicí / Earthing terminal module
66 16 089 20240	Zásobník nableskojistky / Discharger magazine
66 16 089 30550	Kolík rozpojovací – červený / Disconnecting jack – red
66 16 417 31050	Kolík označovací – modrý / Identification jack – blue
66 16 089 20151	Štítek odklopný / Hinged plate
66 16 624 20610	Šňůra zkušební ½ 1,5 m / Testing cord ½ 1.5 m
66 16 624 25210	Šňůra měřicí ¼ 1,5 m / Measuring cord ¼ 1.5 m
66 16 417 20550	Senzorový zářezací nástroj / Sensor-based driving tool
66 16 624 24010	Konektor měřicí ¼ / Measuring connector ¼
66 16 624 24010	Konektor testovací ½ / Testing connector ½

Pro další varianty kontaktujte naše obchodní oddělení. / For other variants, please, contact our sales department.

SVORKOVNICE **SID-C** SID-C TERMINAL MODULE



OBJEDNACÍ KÓDY
ORDER CODES

Objednací kód Order Code	Provedení Design
69279101553	Svorkovnice spojovací / Connecting terminal module
69279103534	Svorkovnice rozpojovací / Disconnecting terminal module
69279101567	Svorkovnice zemnicí / Earthing terminal module
69279126504	Zásobník na 2 pólovébleskojistky / Magazine for 2 pole dischargers
69279126506	Zásobník na 3 pólovébleskojistky / Magazine for 3 pole dischargers
69279156516	Rámeček pro štítky / Frame for plates
69279397512	Standardní zářezací nástroj / Standard driving tool
96279397513	Jednoduchý zářezací nástroj / Simple driving tool
96279122544	Vidlice rozpojovací – červená / Disconnecting plug – red
69279122545	Vidlice rozpojovací pro 5 párů – červená / Disconnecting plug for 5 pairs – red
692790965330	Zástrčka testovací 4 pólová / 4-pole testing plug

Pro další varianty kontaktujte naše obchodní oddělení. / For other variants, please, contact our sales department.

BLESKOJISTKY DISCHARGERS



OBJEDNACÍ KÓDY ORDER CODES

Objednací kód Order Code	Označení Designation	Specifikace Specifications
66 26 410 23000	1SIEMENS 8×6	230V/10A/10kA

Pro další varianty kontaktujte naše obchodní oddělení. / For other variants, please, contact our sales department.

MIKROSPÍNAČE MICROSWITCHES

CZ Mikrospínače jsou určeny pro signalizaci otevření krytu (dveří) rozváděče.

EN Microswitches are designed to signal the fact that a distribution box cover (door) is opened.



OBJEDNACÍ KÓDY ORDER CODES

Objednací kód Order Code	Určeno pro rozváděče Designed for distribution boxes
8134.25/0000	MRK 10/20, MRS 10/20, MIS 1a, MIS 1b, SIS 1, SIS 1d
8237.05/0301	MIS 200/300, MRS 200, SIS 200/300, MIS 2, SIS 2
8237.05/0302	MIS 3, SIS 3

Pro další varianty kontaktujte naše obchodní oddělení. / For other variants, please, contact our sales department.

PRŮCHODKY PRYŽOVÉ RUBBER BUSHINGS



OBJEDNACÍ KÓDY ORDER CODES

Objednací kód Order Code	Typ Type	Určeno pro kabel ø [mm] Designed for cable ø [mm]
315000	25	6 – 24
8670.26/0000	30 / 6,5	6 – 25
8270.25/0000	50 / 6,5	20 – 46
8291.68/0000	77 / 6,5	30 – 71
072900	21+2	4 – 20
8240.44/0100	10+4+4	4 – 32
8170.63/0000	44,6 × 44,6	4 – 21

Pro další varianty kontaktujte naše obchodní oddělení. / For other variants, please, contact our sales department.

PRŮCHODKY PG PG BUSHINGS



OBJEDNACÍ KÓDY ORDER CODES

Objednací kód Order Code	Typ Type	Určeno pro kabel ø [mm] Designed for cable ø [mm]
391900	PG 9	2,5 – 8
301000	PG 13,5	5 – 12
301100	PG 16	7 – 14
341000	PG 29	17 – 25

Pro další varianty kontaktujte naše obchodní oddělení. / For other variants, please, contact our sales department.

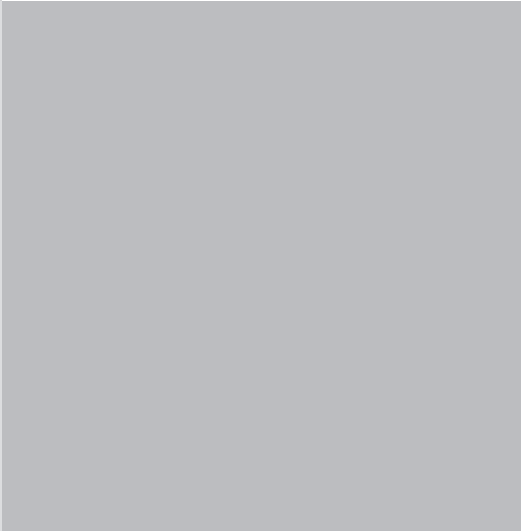
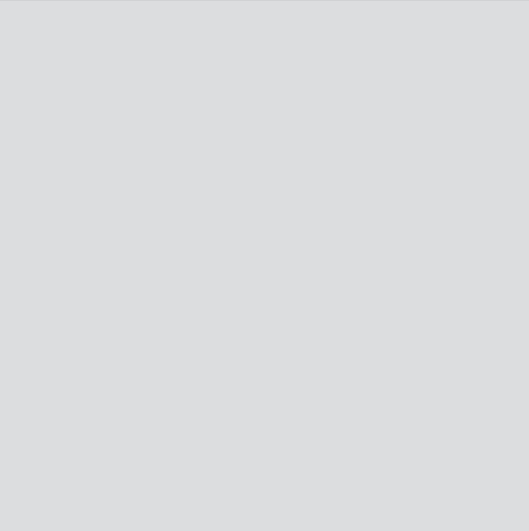
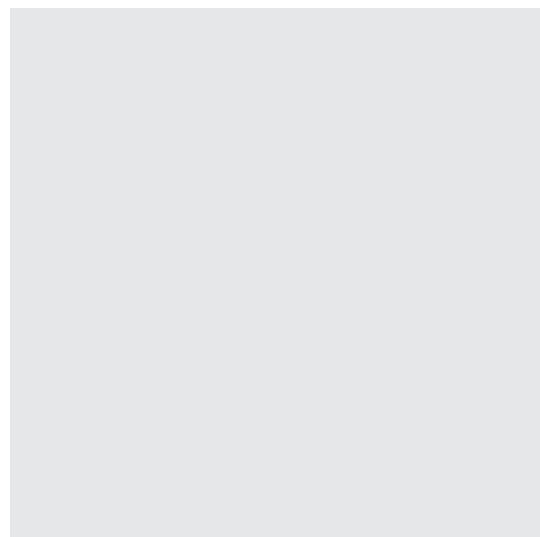
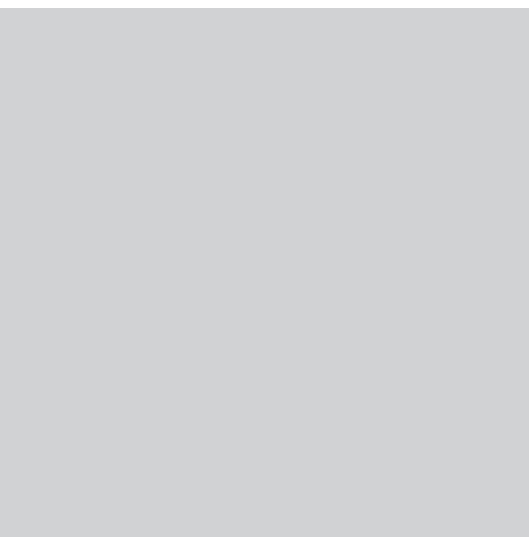
PRŮCHODKY HFT HFT BUSHINGS

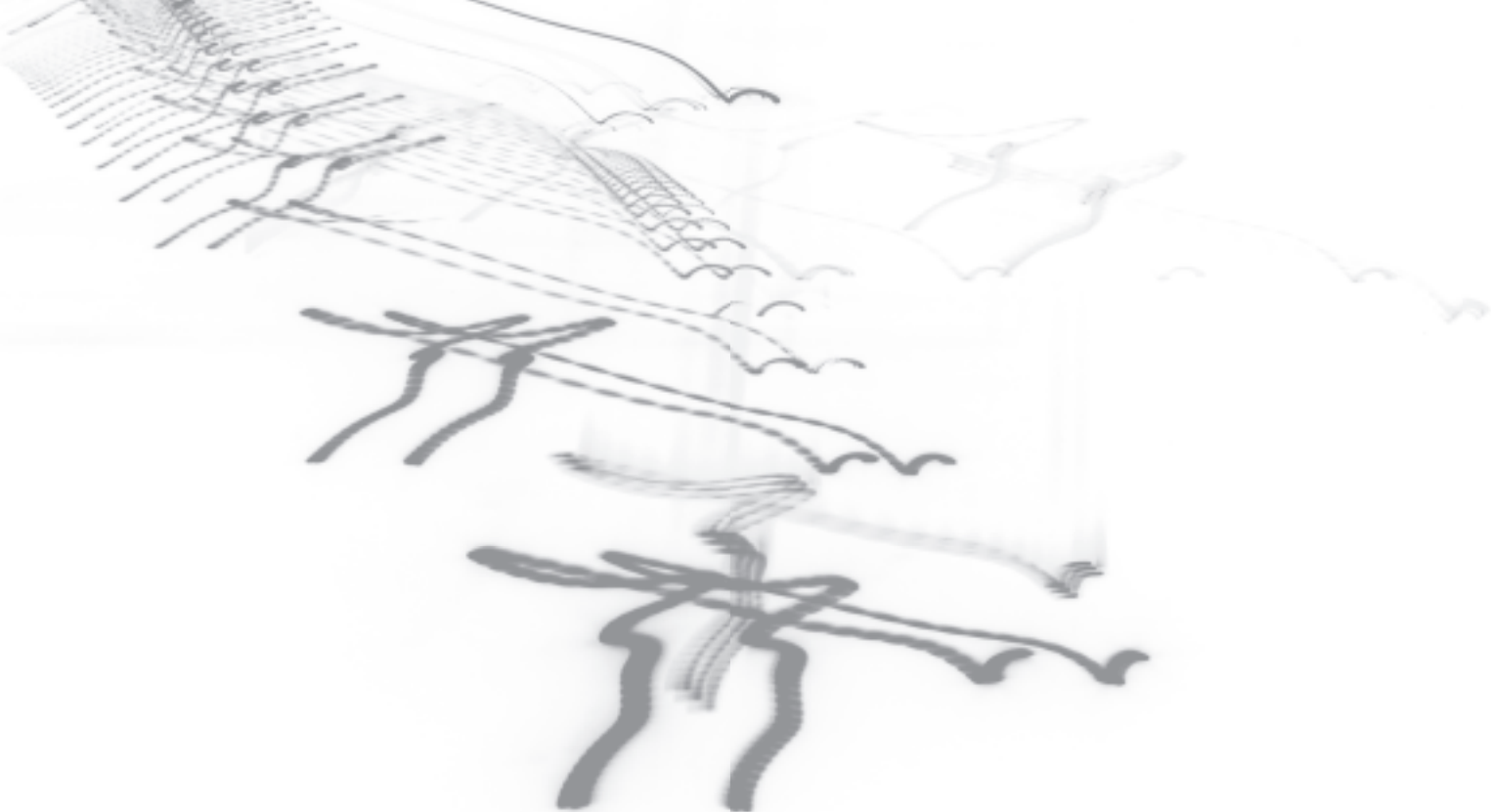


OBJEDNACÍ KÓDY ORDER CODES

Objednací kód Order Code	Typ Type	Určeno pro kabel ø [mm] Designed for cable ø [mm]
323800	HFT SVG 3221	21
323900	Maticice HFT SGM 21	21
396600	HFT SVG 4029	29
396700	Maticice HFT SGM 29	29

Pro další varianty kontaktujte naše obchodní oddělení. / For other variants, please, contact our sales department.





Testovací přístroje

Testers



DIG ALERT 340 ZKUŠEBNÍ MIKROTELEFON TEST TELEPHONE

- CZ**
- Monitorování obvodu při stavu vysoké impedance
 - Indikace polarity
 - Pulzní a tónová volba
 - Časové přerušení smyčky (100ms)
 - Paměť pro rychlou volbu (10 čísel)
 - Paměť – poslední volané číslo
 - Hlasitý odposlech (hands-free)
 - Ochrana digitálních linek
 - Ochrana přístroje před vysokým napětím

- EN**
- High impedance monitor at normal listening levels
 - Line polarity test
 - Re-dial tone and pulse
 - Last number redial
 - One-way speaker
 - Digital services protection
 - High voltage protection with alarms



OBJEDNACÍ KÓD
ORDERCODE

67 00 200 00000

DIG ALERT 361 ADSL KOMPATIBILNÍ ZKUŠEBNÍ MIKROTELEFON ADSL COMPATIBLE TEST TELEPHONE

- CZ**
- Monitorování obvodu při stavu vysoké impedance
 - Indikace polarity
 - Pulzní a tónová volba
 - Časové přerušení smyčky (100 ms)
 - Paměť pro rychlou volbu (10 × 32 čísel)
 - Paměť – poslední volané číslo
 - Hlasitý odposlech (hands-free)
 - Nastavitelné vyzvánění
 - Regulovatelná hlasitost
 - Detekce a synchronizace služeb: T1, E1, ISDN, SW56, xASDL, HDSL
 - Ochrana digitálních linek
 - Ochrana přístroje před vysokým napětím

- EN**
- High impedance monitor at normal listening levels
 - Line polarity test
 - Re-dial tone and pulse
 - ADSL Compatible
 - Detection and Lockout of Data Services: T-1, E1, ISDN, SW56, xADSL, HDSL
 - Built-in Ringer with Adjustable Ring Tones
 - Speed Dial Memory (10 × 32)
 - Last Number Redial
 - Digital Services Protection
 - High Voltage protection
 - Speaker Volume Control
 - Microphone Mute



OBJEDNACÍ KÓD
ORDERCODE

67 00 800 00000



DSP ZKUŠEBNÍ MIKROTELEFON TEST TELEPHONE

- CZ**
- Monitorování obvodu při stavu vysoké impedance
 - Indikace polarity
 - Pulzní a tónová volba
 - Nastavitelné časové přerušení smyčky (100, 300 a 600 ms)
 - Paměť – poslední volané číslo
 - Regulace hlasitosti
 - Hlasité vyzvánění
 - Regulovatelná hlasitost
 - Ochrana digitálních linek
 - Ochrana přístroje před vysokým napětím

- EN**
- High impedance monitor at normal listening levels
 - Line polarity test
 - Re-dial tone and pulse
 - Flash (100, 300 a 600 ms)
 - Last number redial
 - Variable ringer
 - Three position volume boost
 - Digital services protection
 - High voltage protection with alarm



OBJEDNACÍ KÓD
ORDERCODE

67 00 400 00000

PE 830 ZKUŠEBNÍ MIKROTELEFON TELEPHONE TEST SET

- CZ**
- Monitorování obvodu při stavu vysoké impedance
 - Indikace polarity
 - Pulzní a tónová volba
 - Nastavitelné časové přerušení smyčky (100, 300 a 600 ms)
 - Ppaměť pro rychlou volbu (10 čísel)
 - Paměť – poslední volané číslo
 - Regulace hlasitosti
 - Hlasité vyzvánění
 - LCD displej
 - Zobrazení ID příchozího hovoru
 - Zobrazení ztraceného hovoru
 - Měření a zobrazení napětí a proudu linky
 - Detekce vysokého napětí
 - Detekce vysokého proudu
 - Náhlavní souprava (hands-free)
 - Ochrana digitálních linek
 - Ochrana přístroje před vysokým napětím

- EN**
- LCD Display
 - Caller ID with name display
 - Missed call indication
 - Line voltage and current display
 - High voltage detect and lockout
 - High current detect and lockout
 - Amplified loudspeaker line monitor
 - Headset or handset operation
 - Tone and pulse dialing
 - Large 10-location speed dialing memory
 - Multi-memory redial



OBJEDNACÍ KÓD
ORDERCODE

67 009 000000



INDUKČNÍ SONDA/TÓNOVÁ ZKOUŠEČKA – TESTOVACÍ SOUPRAVA INDUCTIVE PROBE/TONE PROBE – TEST SET

CZ Indukční sonda

- Přijímač s induktivní vazbou
- Vyhledávání tras a zkratů na vedení
- Identifikace párů (ve spojení s tónovou zkoušečkou)
- Slyšitelnost tónu přibližně 60 cm od vodiče
- Vyhledání zazděných vodičů do hloubky 20 cm
- Nevodivý hrot
- Možnost připojení sluchátek

EN Inductive Probe

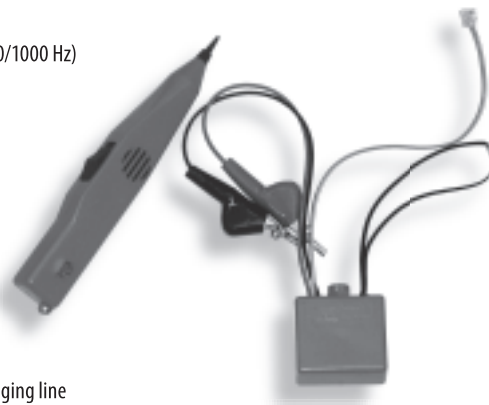
- Receiver with inductive coupling
- Trace pairs and locate broken pairs/cables in walls
- Detects momentary and permanent short in wire pair
- Tests cross pairs
- Audible tone 60 cm for cables
- Looks for pairs across walls 20 cm
- Non-conducting point
- Headset application

Tónová zkoušečka

- Vysílač zkušební signálu (100Hz)
- Vysílač proměnného zkušební signálů (500/1000 Hz)
- Indikátor polarity
- Indikátor stavu linky
- Testování uzavřenosti smyčky

Tone Probe

- Generates continuous 1000 Hz tone
- Generates alternating 1000/500 Hz tones
- Indications polarity
- Tests for continuity
- Line condition for clear line, busy line and ringing line



OBJEDNACÍ KÓD
ORDERCODE

Souprava / Set – 6734957320000
Indukční sonda / Inductive Probe – 673495610000
Tónová zkoušečka / Tone Probe – 673495600000

PROBE / EASY TEST TESTOVACÍ SOUPRAVA TEST SET

CZ Indukční sonda PROBE

- Přijímač s induktivní vazbou
- Vyhledávání tras a zkratů na vedení
- Identifikace párů (ve spojení s EASY TEST)
- Slyšitelnost tónu přibližně 100 cm od vodiče
- Vyhledání zazděných vodičů do hloubky 35 cm
- Nevodivý hrot
- Možnost připojení sluchátek

EN Inductive PROBE

- Receiver with inductive coupling
- Identifying and wire pairs
- Detect momentary and permanent short in wire pair
- Tests cross pairs
- Trace pairs and locate broken pairs/cables in walls
- Audible tone 100 cm for cables
- Looks for pairs across walls 35 cm
- Non-conducting point
- Headset application

Tónový generátor EASY TEST

- Vysílač zkušební signálu (100 Hz)
- Vysílač proměnného zkušební signálů (500/1000 Hz)
- Indikátor polarity
- Indikátor stavu linky
- Testování uzavřenosti smyčky

Tone Generator EASY TEST

- Generates continuous 1000 Hz tone
- Generates alternating 1000/500 Hz tones
- Indications polarity
- Tests for continuity
- Line condition for clear line, busy line and ringing line



OBJEDNACÍ KÓD
ORDERCODE

Souprava / Set – 6734957320000
Probe – 673495730000
EASY TEST – 673495740000



PTS 100/ PTS200 TESTOVACÍ SOUPRAVA TEST SET

CZ Indukční sonda PTS 100

- Přijímač s induktivní vazbou (500 – 1200 Hz)
- Vyhledávání tras a zkratů na vedení
- Identifikace párů (ve spojení s PTS 100)
- Plynulá regulace citlivosti
- Vyhledání zazděných vodičů do hloubky 20 cm
- Slyšitelnost tónu přibližně 30 cm od vodiče
- Nevodivý hrot

EN Inductive Probe PTS 100

- Receiver with inductive coupling (500 – 1200 Hz)
- Sensitivity control
- Trace pairs and locate broken pairs/cables in walls
- Audible tone 30 cm for cables
- Looks for pairs across walls 20 cm
- Detects momentary and permanent short in wire pair
- Tests cross pairs
- Non-conducting point

Tónový generátor PTS 200

- Vysílač zkušebního signálu 1004 Hz \pm 100 Hz
- Indikátor stavu linky
- Indikátor polarity
- Testování uzavřenosti smyčky

Tone generator PTS 200

- Generates continuous 1004 Hz \pm 100 Hz tone
- Tests for continuity
- Indicator polarity
- Line condition for clear line, busy line and ringing line



OBJEDNACÍ KÓD
ORDERCODE

67 00 113 00D

CZ Nenašli jste vhodný tester pro Vaše aplikace? Kontaktujte prosím naše obchodní oddělení.

EN If you have failed to find a suitable tester for your applications, please, contact our sales department.



