



*Cantata*

Datové skříně  
Data Cabinets

 **MICOS**<sup>®</sup>  
TELCOM DIVISION

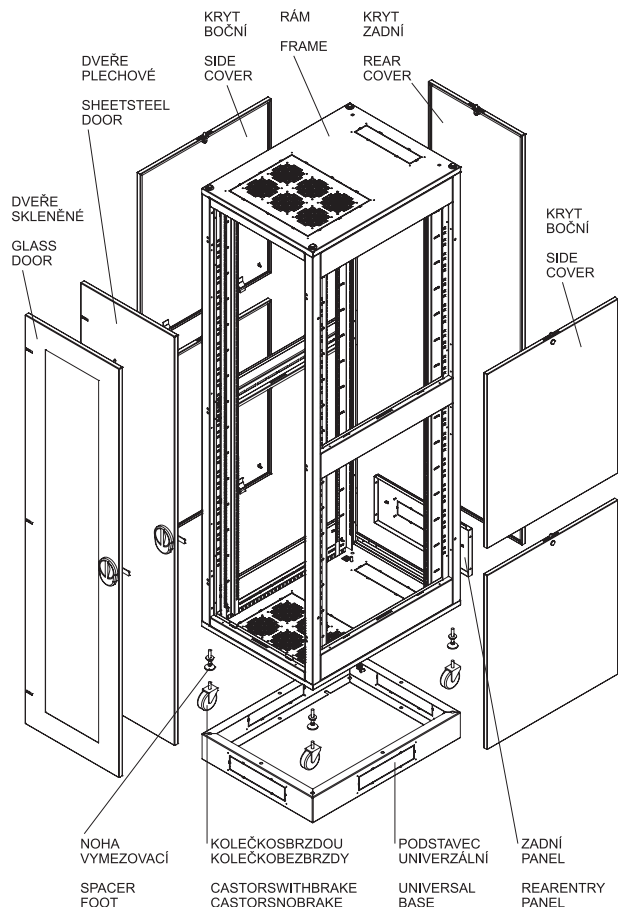
Data Harmony Solutions





Datové skříně  
Data Cabinets





Komponenty datové skříně – hloubka ≥ 800 mm / Data cabinet components – depth ≥ 800 mm



OBJEDNACÍ KÓDY  
ORDER CODES

Objednací kód Order Code	Rozměr základny [mm] Base dimensions [mm]	Výška [U] Height [U]	Hmotnost [kg] Weight [kg]	Balení Flat-Pack (ks) Flat-Pack Package (pcs.)
8872.00/15A0CFU1-111--	600 × 600	15	31	2
8872.00/17A0CFU1-111--	600 × 600	17	35	2
8872.00/22A0CFU1-111--	600 × 600	22	46	2
8872.00/27A0CFU1-111--	600 × 600	27	56	2
8872.00/32A0CFU1-111--	600 × 600	32	66	2
8872.00/37A0CFU1-111--	600 × 600	37	77	2
8872.00/42A0CFU1-111--	600 × 600	42	87	2
8872.00/45A0CFU1-111--	600 × 600	45	93	2
8872.00/47A0CFU1-111--	600 × 600	47	97	2
8872.00/15D0CFU1-111--	600 × 800	15	36	3
8872.00/17D0CFU1-111--	600 × 800	17	41	3
8872.00/22D0CFU1-111--	600 × 800	22	53	3
8872.00/27D0CFU1-111--	600 × 800	27	65	3
8872.00/32D0CFU1-111--	600 × 800	32	77	3
8872.00/37D0CFU1-111--	600 × 800	37	89	3
8872.00/42D0CFU1-111--	600 × 800	42	101	3
8872.00/45D0CFU1-111--	600 × 800	45	108	3
8872.00/47D0CFU1-111--	600 × 800	47	113	3
8872.00/15B0CFU1-111--	800 × 800	15	47	3
8872.00/17B0CFU1-111--	800 × 800	17	53	3
8872.00/22B0CFU1-111--	800 × 800	22	68	3
8872.00/27B0CFU1-111--	800 × 800	27	84	3
8872.00/32B0CFU1-111--	800 × 800	32	99	3
8872.00/37B0CFU1-111--	800 × 800	37	115	3
8872.00/42B0CFU1-111--	800 × 800	42	130	3
8872.00/45B0CFU1-111--	800 × 800	45	139	3
8872.00/47B0CFU1-111--	800 × 800	47	145	3



DALŠÍ ROZMĚRY ZÁKLADNY  
OTHER PROPORTIONS BASE

600 × 300  
600 × 400  
600 × 900

Pro další varianty kontaktujte naše obchodní oddělení.  
For other variants, please, contact our sales department.

## MKS KOLOKAČNÍ DATOVÉ SKŘÍNĚ COLLOCATION DATA CABINETS

**CZ** Kolokační datové skříně MKS jsou určeny pro prostorově oddělené uložení serverů a další technologie. Kolokační skříň je tvořena navzájem oddělenými, samostatně uzamykatelnými boxy s čtyřmi nosnými lištami.

- Variabilní počet samostatných boxů
- Základní výška boxu 10U
- Rozměr základny 600 × 600, 600 × 900
- Velký výběr mechanických a elektronických zámků

**EN** The MKS collocation data cabinets are designed for separate placement of servers and other technology. The collocation cabinet consists of separate, independently lockable boxes with four supporting bars.

- Variable number of independent boxes
- Basic box height equal to 10U
- Base dimensions 600 × 600, 600 × 900
- Wide variety of mechanical and electronic locks



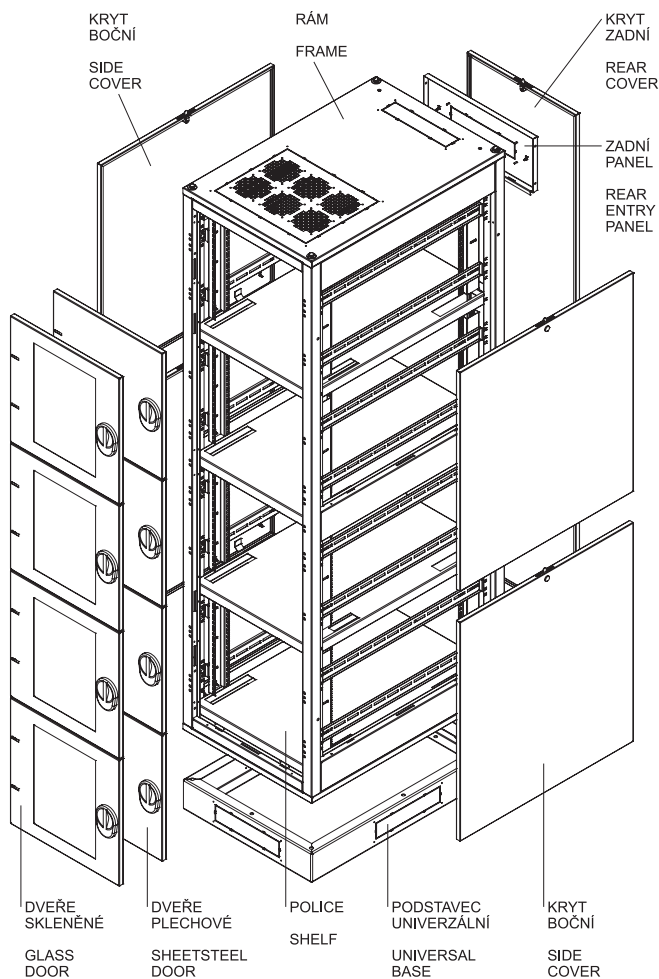
### ZÁKLADNÍ VARIANTA BASIC VERSION

Montovaný rám	Assembled frame
Možnost sestavení do sestavy skříní	Possibility to be assembled into a cabinet system
2 páry posuvných vertikálních lišt (box)	2 pairs of vertical sliding strips (box)
Plechové uzamykatelné dveře	Sheet steel lockable door
Tříbodový zámek	Three-point lock
Kabelové lišty	Cable bars
Světlešedá barva (RAL 7035)	Light grey colour (RAL 7035)
Univerzální střecha	Universal top
Kabelové prostupy ve střeše (300 × 65 mm)	Cable inlets in the top (300 × 65 mm)
Boční vyламovací prostupy (rám)	side breakable inlets (frame)
Stupeň krytí IP 20 dle ČSN EN 60529	IP 20 coverage degree to EN 60529



### DOPORUČENÉ PŘÍSLUŠENSTVÍ RECOMMENDED ACCESSORIES

Ventilace	Ventilation
Prostupy kartáčů	Brush inlets
Panely prostupové	Inlet panels
Podstavce	Bases
Kolečka	Castors
Police a vany montážní	Shelves and mounting subracks
Panely zaslepovací	Blinding panels
Zámky mechanické a elektronické	Mechanical and electronic locks
Panely vyvazovací	Supporting panels
Rošty vyvazovací	Supporting grids
Panel jističový	Circuit breaker panel
Přívody napájecí	Power supply leads
Distanční sloupky	Distance pillars



### DALŠÍ ROZMĚRY ZÁKLADNY OTHER PROPORTIONS BASE

600 × 1000

Pro další varianty kontaktujte naše obchodní oddělení.  
For other variants, please, contact our sales department.

# MPS SERVEROVÉ SKŘÍŇE SERVER CABINETS

**CZ** Serverové skříně MPS jsou určeny pro uložení IT komponent jako jsou servery a další síťové aplikace.

- Montovaný rám
- Perforované přední a zadní dveře
- Odnímatelné boční kryty
- Posuvné nosné lišty
- Nosnost 700kg

**EN** MPS server cabinets are designed for encasing IT components such as servers and other network applications.

- Assembled frame
- Perforated front and rear doors
- Removable side covers
- Sliding support bars
- Loading capacity of 700 kg



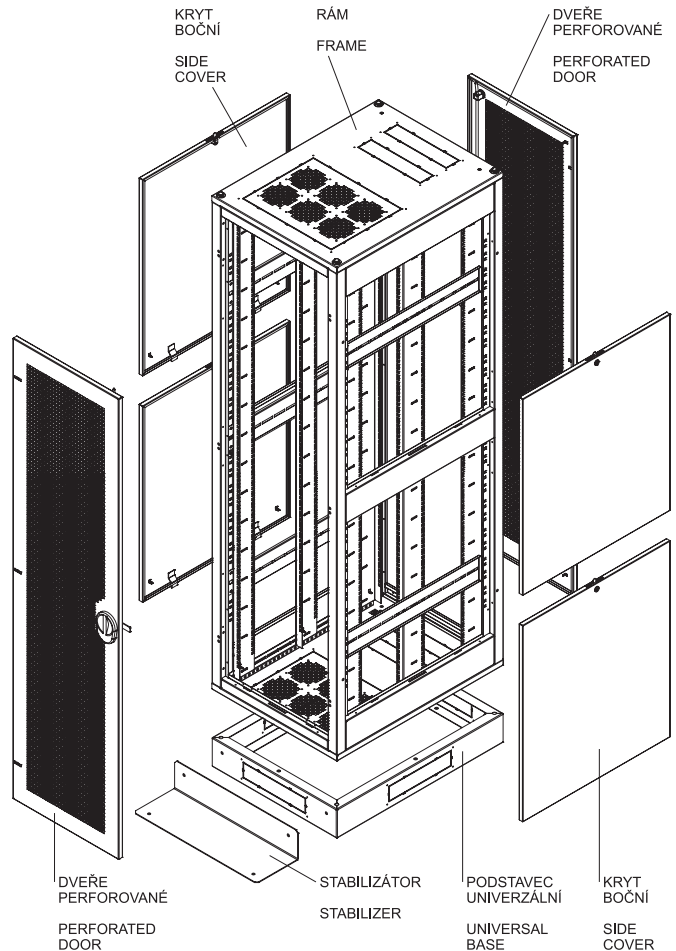
## ZÁKLADNÍ VARIANTA BASIC VERSION

Montovaný rám	Assembled frame
Rozměr základny 650 × 1070 mm	Base dimensions of 650 × 1070 mm
Instalační výška 42U	Installation height of 42U
Fyzická výška 2050 mm	Physical height 2050 mm
3 páry posuvných vertikálních 19" lišt	3 pairs of sliding vertical bars 19"
Perforované přední a zadní dveře – 50% perforace	Perforated front and rear doors – 50% perforation
Tříbodový zámek	Three-point lock
Boční kryty na zámek	Lock side covers
Kabelový prostup ve střeše a dně (300 × 65 mm)	Cable openings in the roof and bottom (300 × 65 mm)
Černá barva RAL 9005	Black finish RAL 9005
Stupeň krytí IP 20 dle ČSN EN 60529	Coverage degree of IP 20 pursuant to EN 60529



## DOPORUČENÉ PŘÍSLUŠENSTVÍ RECOMMENDED ACCESSORIES

Ventilace	Ventilation
Prostupy kartáčů	Brush inlets
Panely vstupové	Inlet panels
Podstavce	Bases
Stabilizátor	Stabilizer
Police a vany montážní	Racks and mounting subracks
Panely zaslepovací	Blinding panels
Zámky mechanické a elektronické	Mechanical and electronic locks
Panely vyvazovací	Supporting panels
Rošty vyvazovací	Supporting grids
Panel jističový	Circuit breaker panel
Přívody napájecí	Power supply leads



Pro další varianty kontaktujte naše obchodní oddělení.  
For other variants, please, contact our sales department.

## MSR STOJANOVÉ RÁMY STAND FRAMES

**CZ** Stojanové rámy jsou určeny k instalaci 19" technologie ve vnitřním prostředí. Svařený nosný rám je přišroubován k základně, pro vyšší stabilitu jsou stojanové rámy vybaveny přidržovacím úhelníkem, který umožňuje fixaci ke zdi.

- Snadný přístup k technologii
- Výška 37U – 55U
- Široký výběr příslušenství

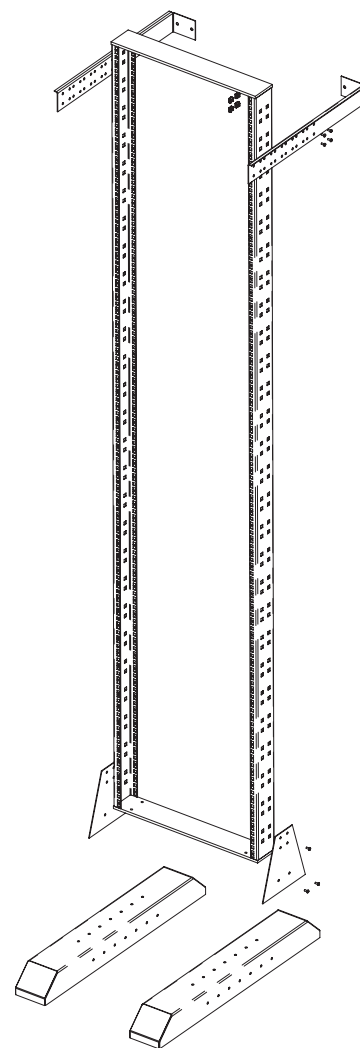
**EN** The stand frames are designed for indoor installation of 19" technology. The welded supporting frame is screwed to the base. For increased stability, the stand frames are equipped with a holding angle, which enables them to be fastened to the wall.

- Easy access to the technology
- Height of 37U – 55U
- Wide range of accessories



### DOPORUČENÉ PŘÍSLUŠENSTVÍ RECOMMENDED ACCESSORIES

Police a vany montážní	Racks and mounting subracks
Panely vyvazovací	Supporting panels
Panel jističový	Circuit breaker panel
Přívody napájecí	Power supply leads



### OBJEDNACÍ KÓDY ORDER CODES

Objednací kód Order Code	Rozměr základny [mm] Base dimensions [mm]	Výška [U] Height [U]	Barva Colour
88R0.00/3701F	505 × 754	37	Světlešedá / Light Grey (RAL 7035)
88R0.00/4001F	505 × 754	40	Světlešedá / Light Grey (RAL 7035)
88R0.00/4501F	505 × 754	45	Světlešedá / Light Grey (RAL 7035)
88R0.00/5501F	505 × 754	55	Světlešedá / Light Grey (RAL 7035)



Pro další varianty kontaktujte naše obchodní oddělení.  
For other variants, please, contact our sales department.



# MDS NÁSTĚNNÉ DVOJDÍLNÉ DATOVÉ SKŘÍŇE

## WALL MOUNTED TWO-SECTION DATA CABINETS

**CZ** Dvojdílné datové skříně MDS jsou určeny k instalaci 19" technologie ve vnitřním prostředí na zeď. Skříně MDS tvoří zadní kompaktní rám vybavený prostupy a přední otevřená skříně s párem stavitelných lišt. Zadní rám a přední otevřená skříně jsou uzamykatelné. Konstrukce skříně umožňuje snadný přístup k instalované technologii.

- Rozměr základny 600 × 583 mm
- Velikost 9U, 12U, 15U a 17U
- Uzamykatelné dveře
- Polohovatelné lišty pro uchycení 19" technologie

**EN** The MDS wall mounted two-section data cabinets are designed for the indoor installation of 19" technology onto a wall. The MDS cabinet consists of a compact frame provided with inlets, and an open cabinet provided with a pair of adjustable bars. The rear frame and the front open cabinet are lockable. The construction of the cabinet gives easy access to the installed technology.

- Base dimensions 600 × 583 mm
- Height 9U, 12U, 15U and 17U
- Lockable door
- Sliding bars for fastening 19" technology



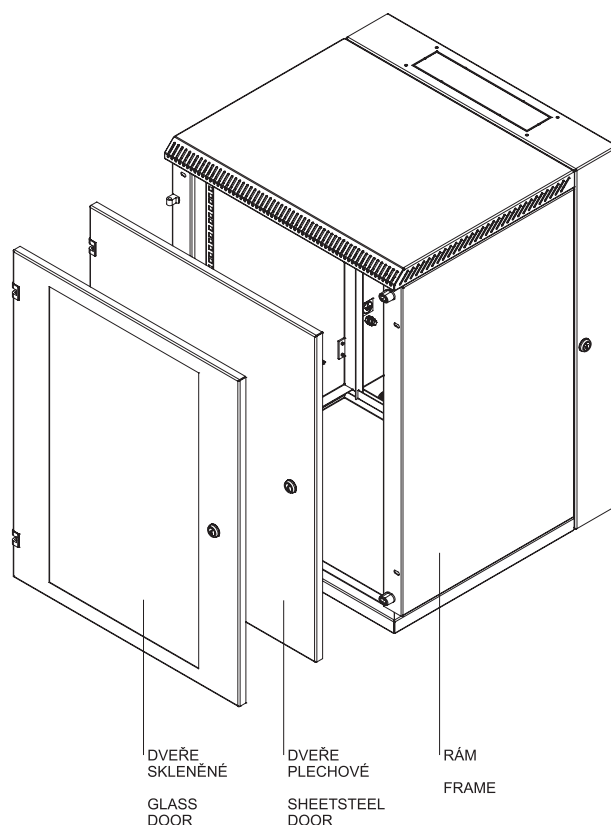
### ZÁKLADNÍ VARIANTA BASIC VERSION

2 páry polohovatelných vertikálních lišt	2 pairs of vertical sliding rails
Prosklené uzamykatelné dveře s uzavřeným rámem	Lockable glass door with a closed frame
Jednobodový zámek	One-point lock
Světlešedá barva (RAL 7035)	Light grey colour (RAL 7035)
Univerzální střeška a dno	Universal top and bottom
Kabelové prostupy v zadním dílu (300 × 65 mm, pryžová průchodka ø50)	Cable inlets in the rear section 300 × 65 mm, rubber bushing ø50)
Stupeň krytí IP 20 dle ČSN EN 60529	IP 20 coverage degree to EN 60529



### DOPORUČENÉ PŘÍSLUŠENSTVÍ RECOMMENDED ACCESSORIES

Ventilace	Ventilation
Prostup kartáčů	Brush inlets
Panely vstupové	Inlet panels
Police a vany montážní	Racks and mounting subracks
Panely zaslepovací	Blinding panels
Zámky mechanické a elektronické	Mechanical and electronic locks
Panely vyvazovací	Supporting panels
Panel jističový	Circuit breaker panel
Prívody napájecí	Power supply leads



### OBJEDNACÍ KÓDY ORDER CODES

Objednací kód Order Code	Rozměr základny [mm] Base dimensions [mm]	Rozměr rámu [mm] Frame dimension [mm]	Výška [U] Height [U]	Hmotnost [kg] Weight [kg]
8787.00/0900C1-----	600 × 583	470	9	29
8787.00/1200C1-----	600 × 583	470	12	33
8787.00/1500C1-----	600 × 583	470	15	37
8787.00/1700C1-----	600 × 583	470	17	40



Pro další varianty kontaktujte naše obchodní oddělení.  
For other variants, please, contact our sales department.

# MNS NÁSTĚNNÉ DATOVÉ SKŘÍŇE WALL MOUNTED DATA CABINETS

**CZ** Nástěnné datové skříně MNS jsou určeny k instalaci 19" technologie ve vnitřním prostředí na zeď. K instalaci 19" technologie slouží polohovatelné nosné lišty.

- Rozměr základny 550 × 570 mm
- Velikost 9U, 12U, 15U a 17U
- Uzamykatelné dveře
- Polohovatelné lišty pro uchycení 19" technologie

**EN** The MNS wall mounted data cabinets are designed for the indoor installation of 19" technology onto a wall. Sliding supporting bars are used to install 19" technology.

- Base dimensions 550 × 570 mm
- Height 9U, 12U, 15U and 17U
- Lockable door
- Sliding bars for fastening 19" technology



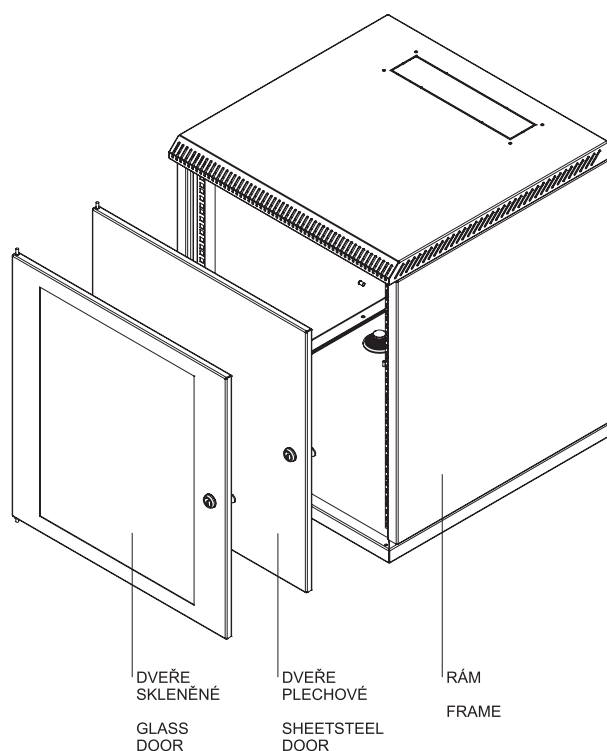
## ZÁKLADNÍ VARIANTA BASIC VERSION

2 páry posuvných vertikálních lišt	2 pair of vertical sliding rails
Prosklené uzamykatelné dveře s uzavřeným rámem	Lockable glass door with a closed frame
Jednobodový zámek	One-point lock
Světlešedá barva (RAL 7035)	Light grey colour (RAL 7035)
Univerzální dno	Universal bottom
Univerzální střecha	Universal top
Kabelové prostupy ve střeše i dně (300 × 65 mm)	Cable inlets in the top and in the bottom (300 × 65 mm)
Kabelový vstup v dně (pryžová průchodka ø50 mm)	Cable inlet in the bottom (rubber bushing ø50 mm)
Stupeň krytí IP 20 dle ČSN EN 60529	IP 20 coverage degree to EN 60529



## DOPORUČENÉ PŘÍSLUŠENSTVÍ RECOMMENDED ACCESSORIES

Ventilace	Ventilation
Prostup kartáči	Brush inlets
Panely vstupové	Inlet panels
Police a vany montážní	Racks and mounting subracks
Panely zaslepovací	Blinding panels
Zámky mechanické a elektronické	Mechanical and electronic locks
Panely vyvazovací	Supporting panels
Panel jističový	Circuit breaker panel
Prívody napájecí	Power supply leads



## OBJEDNACÍ KÓDY ORDER CODES

Objednací kód Order Code	Rozměr základny [mm] Base dimensions [mm]	Výška [U] Height [U]	Hmotnost [kg] Weight [kg]
8670.00/09A0C1UU-32--	550 × 570	9	26
8670.00/12A0C1UU-32--	550 × 570	12	31
8670.00/15A0C1UU-32--	550 × 570	15	37
8670.00/17A0C1UU-32--	550 × 570	17	40



Pro další varianty kontaktujte naše obchodní oddělení.  
For other variants, please, contact our sales department.

# MBS NÁSTĚNNÉ BOČNÍ SKŘÍNĚ

## WALL MOUNTED SIDE DATA CABINETS

**CZ** Nástěnné datové skříně MBS jsou určeny k instalaci 19" technologie ve vnitřním prostředí na zeď. Datové skříně MBS využívají vertikální uložení technologie a představují tak ideální řešení pro uložení technologie ve stísněných prostorech.

- Maximální rozměr základny 600 × 374 mm
- Velikost 3U, 4U, 6U a 12U
- Vertikální uložení technologie
- Úspora místa
- Snadný přístup – dvoje dveře
- Polohovatelné lišty pro uchycení 19" technologie

**EN** The MBS wall mounted data cabinets are designed for the indoor installation of 19" technology onto a wall. The MBS data cabinets allow technology to be installed vertically, which makes them ideal for limited spaces.

- Maximum base dimensions 600 × 374 mm
- Size of 3U, 4U, 6U and 12U
- Vertical placement of the technology
- Space saving
- Easy access – two door
- Sliding bars for fastening 19" technology



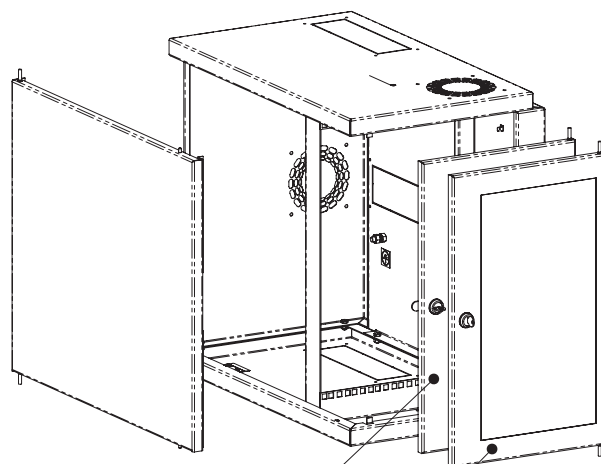
### ZÁKLADNÍ VARIANTA BASIC VERSION

Pár polohovatelných lišt	Pair of sliding bars
Prosklené uzamykatelné boční dveře s uzavřeným rámem	Lockable glass side doors with a closed frame
Plechové uzamykatelné čelní dveře	Sheet steel lockable front door
Jednobodový zámek	One-point lock
Světlešedá barva (RAL 7035)	Light grey colour (RAL 7035)
Kabelové prostory ve střeše i dně (220 × 65 mm)	Cable inlets in the top and in the bottom (220 × 65 mm)
Kabelový vstup v zadní stěně (220 × 65 mm)	Cable inlet in the rear panel (220 × 65 mm)
Stupeň krytí IP 20 dle ČSN EN 60529	IP 20 coverage degree to EN 60529



### DOPORUČENÉ PŘÍSLUŠENSTVÍ RECOMMENDED ACCESSORIES

Ventilace	Ventilation
Prostup kartáčů	Brush inlets
Panely vstupové	Inlet panels
Vany montážní	Mounting subracks
Panely zaslepovací	Blinding panels
Panely vyvazovací	Supporting panels
Panel jističový	Circuit breaker panel
Prívody napájecí	Power supply leads



DVEŘE PLECHOVÉ  
SHEETSTEEL DOOR

DVEŘE SKLENĚNÉ  
GLASS DOOR



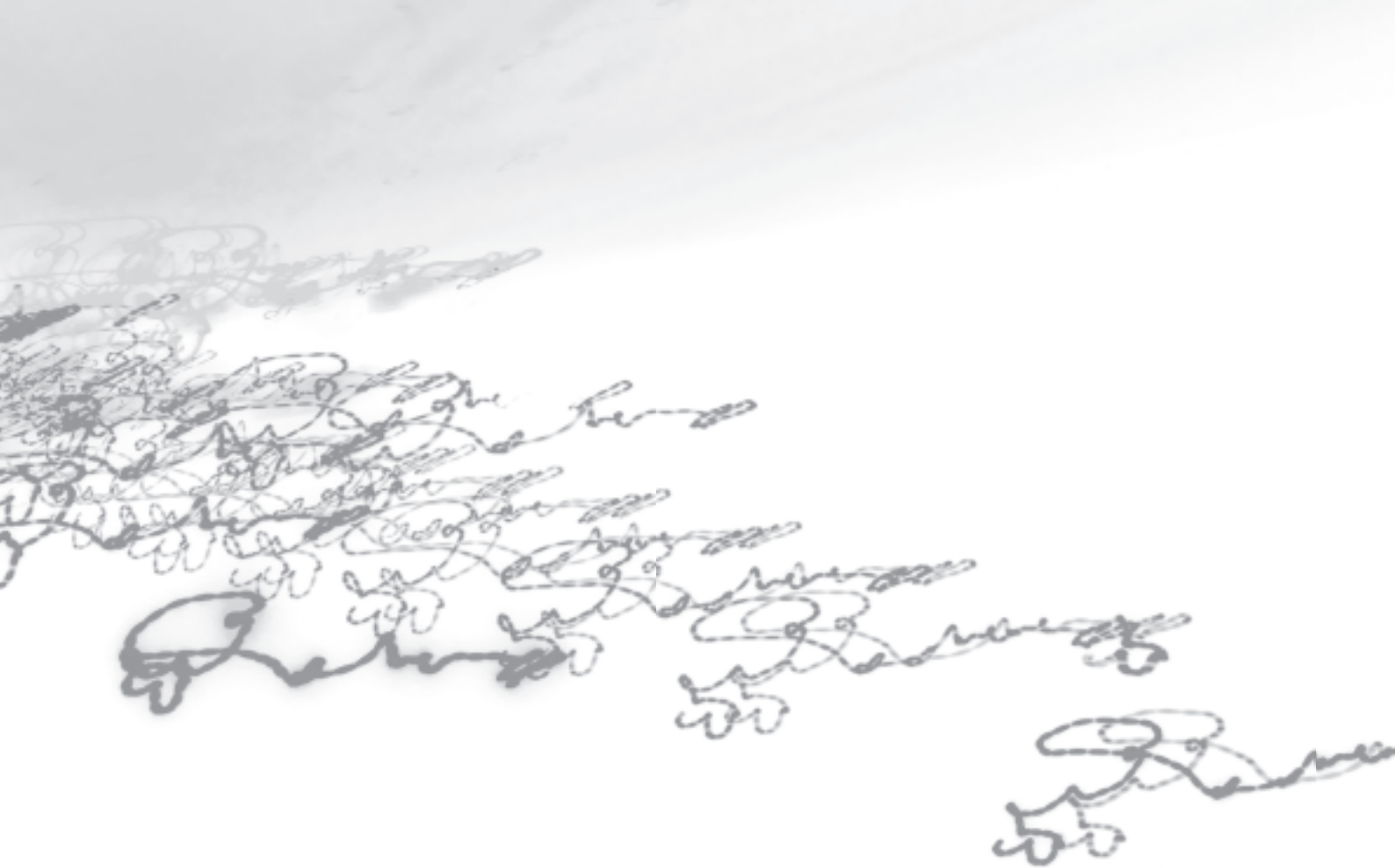
### OBJEDNACÍ KÓDY ORDER CODES

Objednací kód Order Code	Rozměr základny [mm] Base dimensions [mm]	Výška [U] Height [U]	Hmotnost [kg] Weight [kg]	Boční dveře Side Door
8620.00/0300C1-----	600 × 244	3	18	
8620.00/0400C1-----	600 × 329	4	20	
8620.00/0600C1-----	600 × 374	6	22	
8620.00/1200C1-----	600 × 374	12	38	Dělený rám / Sectional frame



Pro další varianty kontaktujte naše obchodní oddělení.  
For other variants, please, contact our sales department.





Technologie EMC  
a speciální datové  
skříně

EMC Technology  
and special  
Data Cabinets

## MTS 3 ZODOLNĚNÉ TRANSPORTNÍ SKŘÍŇĚ HEAVY DUTY TRANSPORT BOXES

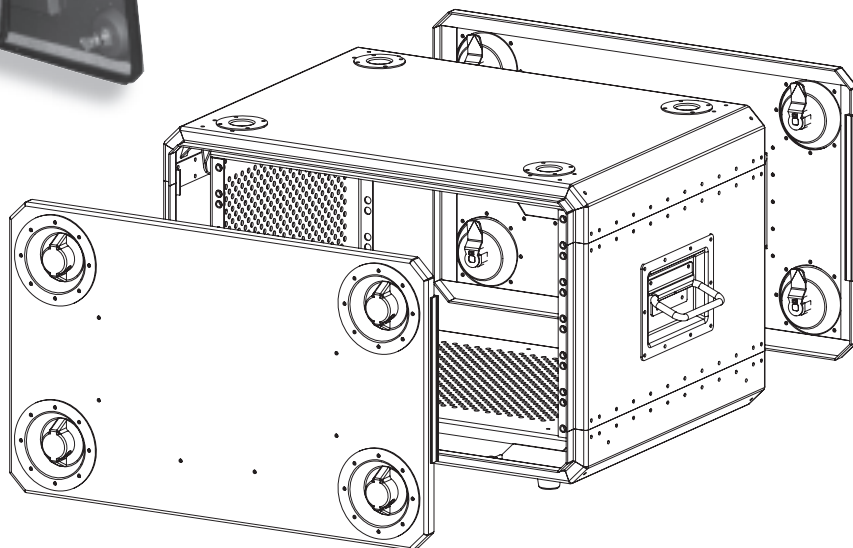
**CZ** Transportní skříň MTS 3 je určena pro umístění 19" technologie a nalezne uplatnění především v těžkých provozních podmínkách, v letectví, v železniční a lodní dopravě. Přístrojový rám je uložen na antivibračních prvcích a spolu s vnějším nýtovaným pláštěm zabezpečuje vysokou odolnost vůči mechanickým otřesům. Odnímatelná víka umožňují snadný přístup k 19" technologii, zapuštěný panel zadního víka umožňuje instalaci konektorů a dalších propojovacích prvků. Transportní skříň je vybavena ventilem pro vyrovnání atmosférického tlaku, který je automaticky aktivován při otevření uzavíracích prvků. Požadavky na zabezpečení elektromagnetické kompatibility (EMC) splňuje svou konstrukcí vlastní vnitřní rám skříně a dále aplikace VF vodivého těsnění okolo obou vík.

- Transport 19" technologie
- Velikost 4U, 6U a 12U
- Umožňuje stohování transportních skříní
- Zabezpečení EMC požadavků
- Ochrana proti klimatickým změnám
- Ochrana proti prachu
- Ventil pro vyrovnání tlaku
- Účinnost stínění pro základní provedení minimálně 60 dB dle IEEE – STD 299
- Základní kmitočtové pásmo 150 kHz – 1 GHz
- Stupeň krytí IP 65 dle ČSN EN 60529
- Tmavozelená barva

**EN** The MTS 3 heavy duty transport box is designed for use of 19" technology and can be used in difficult operating conditions, such as aviation, railway and waterway transport.

The inner frame is placed on antivibration elements which together with its outer casing, ensure high resistance to mechanical vibration. The removable lids give an easy access to 19" technology, and the embedded panel of the rear lid enables the installation of connectors and other connecting elements. The transport box is equipped with an atmospheric pressure equalizing valve, which is activated automatically when the closing elements are opened. The inner box frame itself, as well as the application of HF conductive packing around both lids, meets the electromagnetic compatibility (EMC) requirements.

- Transport of 19" technology
- Height of 4U, 6U and 12U
- Enables the stacking of transport boxes
- EMC requirements fulfilment
- Protection from the weather effects
- Protection from dust
- Pressure equalizing valve
- Screening efficiency of the basic version equal to 60 dB a minimum, to IEEE – STD 299
- Basic frequency band of 150 kHz – 1 GHz
- IP 65 coverage degree to EN 60529
- Dark green colour



OBJEDNACÍ KÓDY  
ORDER CODES

Objednáací kód Order Code	Rozměr základny [mm] Base dimensions [mm]	Výška [U] Height [U]	Hmotnost [kg] Weight [kg]	Nosnost [kg] Loading capacity [kg]	Poznámka Notes
8B20.00/040DZ50	575 × 464	4	11	50	
8B20.00/060DZ50	575 × 464	6	16	50	
8B20.00/120DZ2035	575 × 464	12	30	50	Dělený rám / Sectional frame



Pro další varianty kontaktujte naše obchodní oddělení.  
For other variants, please, contact our sales department.

## BS ZODOLNĚNÉ DATOVÉ SKŘÍŇE DATA CABINETS WITH INCREASED PROTECTIONX

**CZ** Tyto skříně patří do kategorie speciálních výrobků a jsou určeny ke zvýšení spolehlivosti nainstalované technologie. Z odolnější skříně naleznou také uplatnění při zabezpečení informačních systémů a to jak před účinky rušivého elektromagnetického rušení tak i před možným únikem důležitých dat.

Základem skříní řady BS je samonosná svařovaná konstrukce koncipovaná převážně pro instalaci 19" technologie.

- Konstrukce podle požadavků jednotlivých klientů
- Účinnost stínění až 100 dB
- Základní kmitočtové pásmo 150 kHz – 1 GHz
- Stupeň krytí až IP 65 dle ČSN EN 60529

### Nabízené služby v oblasti EMC

Divize TELCOM nabízí také širokou škálu služeb pro oblast EMC. Vyškolený tým poradí s vhodným řešením pro Vaše potřeby. V rámci řešení technických projektů nabízíme odborné konzultace a školení, provedení analýz až po komplexní řešení projektu.

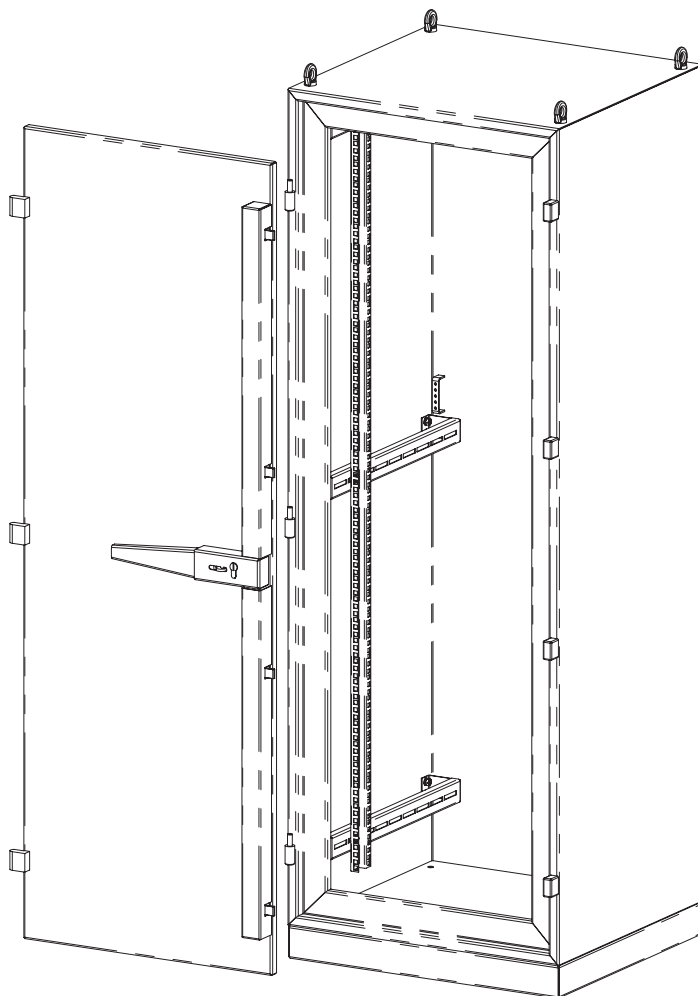
**EN** These data cabinets are special products and designed to increase the reliability of the installed technology. Cabinets with increased protection will also find use in the protection of information systems, both from the disturbing effects of an electromagnetic environment and from any possible leak of important data.

The base of the BS line cabinets is a self-supporting welded construction conceived mainly for the installation of 19" technology.

- Construction according to individual clients' requirements
- Screening efficiency of up to 100 dB
- Basic frequency band of 150 kHz – 1 GHz
- Up to IP 65 coverage degree to EN 60529

### Services offered in the sphere of EMC

The TELCOM division also offers a wide range of services in the EMC sphere. A trained team will recommend a solution suitable for your needs and we offer expert consulting and training, analyses and even complete solutions for technical projects.



### DOPORUČENÉ PŘÍSLUŠENSTVÍ RECOMMENDED ACCESSORIES

Police a vany montážní	Racks and mounting subracks
Panely zaslepovací	Blinding panels
Panely vyvazovací	Supporting panels
Panel jističový	Circuit breaker panel
Prívody napájecí	Power supply leads
Filtry s prachovou a bez prachové vložky	Filters with or without a dust insert
Prostupy vlnovodné	Waveguide inlets
Prostupy vlnovodné kabelové	Cable waveguide inlets
Mechanismy uzavírací	Closing mechanisms
Filtry síťové EMC	Mains EMC screens
Filtry datové a telefonní EMC	Data and telephone EMC screens
Ventilace	Ventilation



Pro další varianty kontaktujte naše obchodní oddělení.  
For other variants, please, contact our sales department.

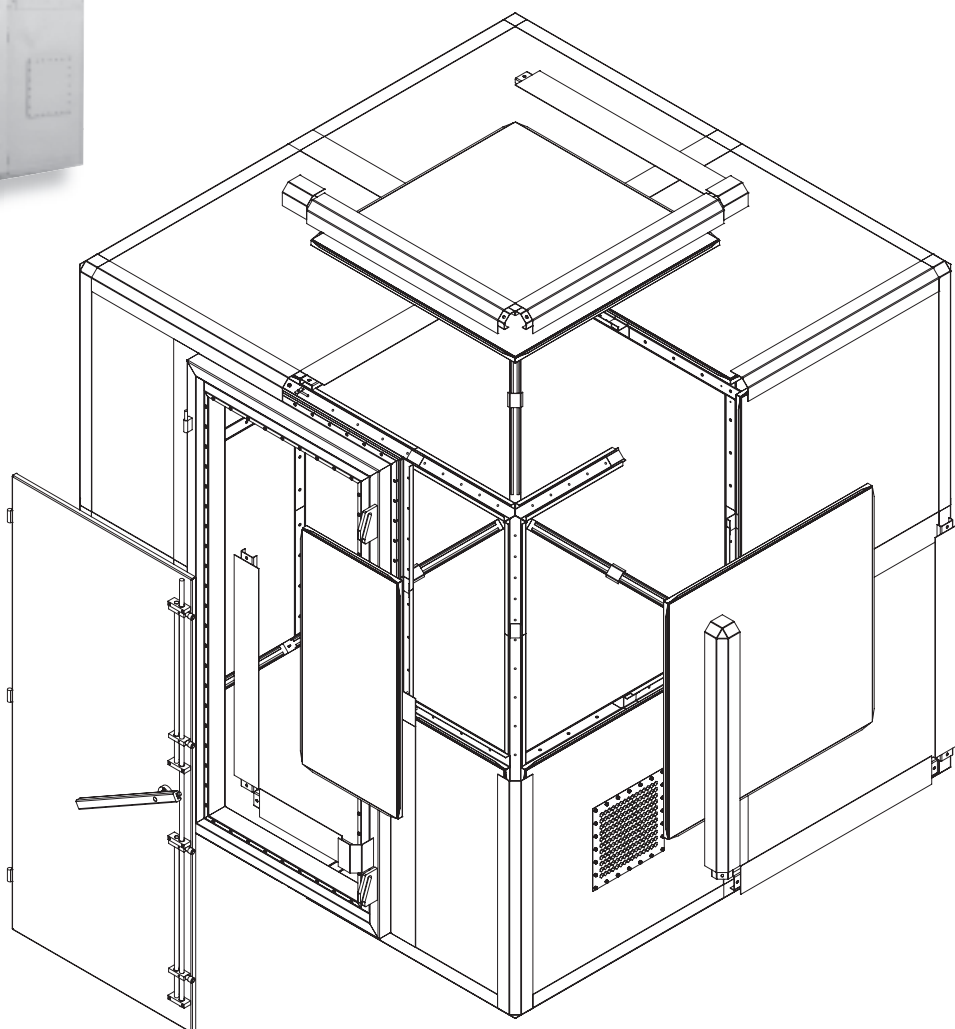
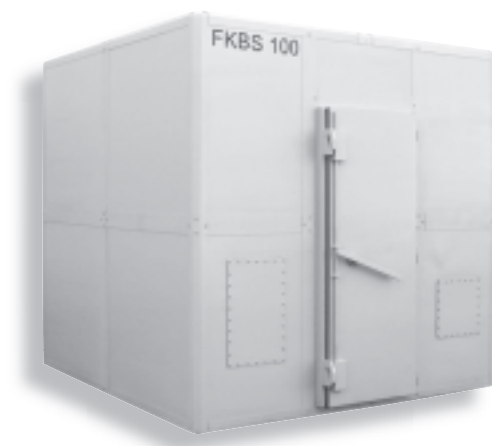
## FKBS 100 STÍNĚNÁ KOMORA SCREENED CHAMBER

**CZ** Stíněná komora FKBS 100 je určena pro instalaci technologie vyžadující ochranu před vnějšími rušivými elektromagnetickými vlivy a rovněž pro snížení vyzařovaného elektromagnetického pole do okolí.

- Modulová konstrukce
- Konstrukce podle požadavků jednotlivých klientů
- Účinnost stínění až 100 dB
- Základní kmitočtové pásmo 150 kHz – 1 GHz

**EN** The FKBS 100 screened chamber is designed for the installation of technology requiring protection from external electromagnetic influences and also for the reduction of the electromagnetic field radiated into the neighbouring space.

- Module construction
- Construction according to individual clients' requirements
- Screening efficiency up to 100 dB
- Basic frequency band of 150 kHz – 1 GHz



INFORMACE  
INFORMATION

Pro více informací kontaktujte naše obchodní oddělení.  
For further information, please, contact our sales department.



## MG 250S NBC FILTRO-VENTILACE NBC FILTER-VENTILATING SYSTEM

**CZ** Divize TELCOM společnosti MICOS spol. s r.o. se zaměřuje i na speciální výrobu. NBC filtro-ventilační jednotka MG250S vznikla ve spolupráci s firmou POHORELEC s.r.o. Mobilní filtro-ventilace řady MG250 jsou určeny pro kolektivní ochranu osob a své uplatnění nalezou především v následujících oborech:

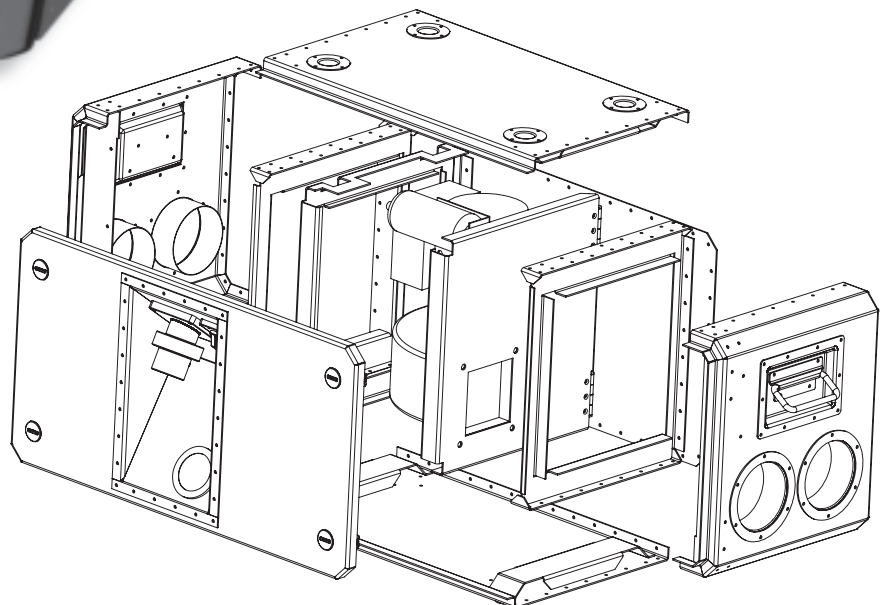
- Zdravotnictví – operační sály, laboratoře
- Speciální automobily
- Polní nemocnice
- Kryty CO

- Účinnost filtrace 99,999 % MPPS
- Nezávislost na centrálním větracím systému
- Spolehlivost ČSVN 01 105
- Mechanická odolnost ČSVN 09 105, kategorie N7
- Klimatická odolnost ČSVN 09 0105
- Krytí IP 65
- Elmg. kompatibilita ČSN EN 33 2000-6-61
- Účinnost stínění krytu IEEE – STD 299; NSA 65
- Stohovatelnost
- Světelná signalizace zanesení filtru
- Hmotnost 53 kg
- Vzduchový výkon 250 m<sup>3</sup>

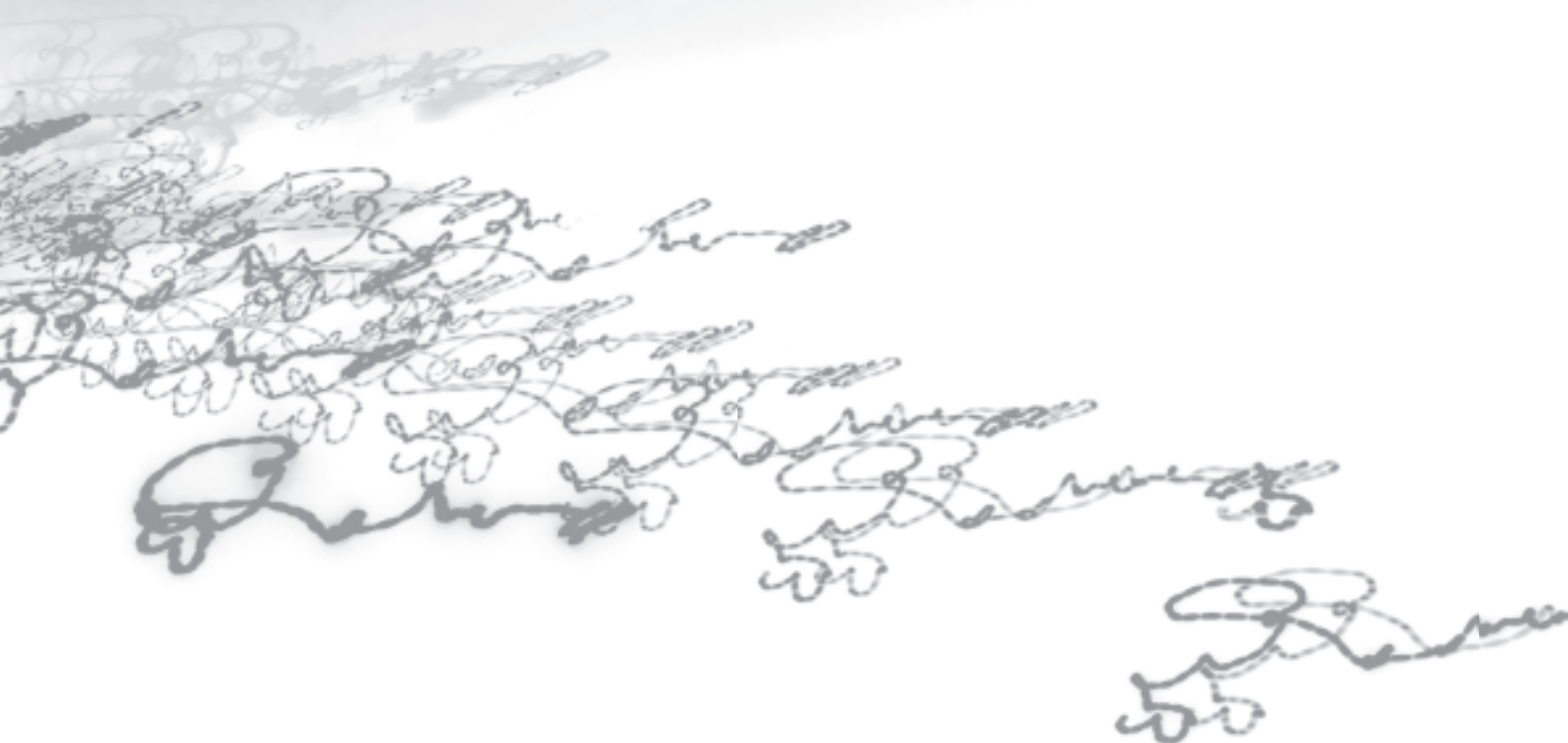
**EN** The TELCOM division of MICOS spol. s r. o. also deals in special production. MG250S NBC filter-ventilation system was developed in cooperation with POHORELEC s.r.o. Mobile filter-ventilation systems of MG250 series are designed for collective protection of people and they may find application in particular in the following fields:

- Health Service – surgery rooms, laboratories
- Special vehicles
- Field hospital
- Civil defence shelters

- Filtration efficiency of 99,999 % MPPS
- Independence on the central ventilating system
- High Reliability of ČSVN 01 105
- Mechanical resistance of ČSVN 09 105, N7 category
- IP 65 coverage degree to EN 60529
- Electro-magnetic compatibility of EN 33 2000-6-61
- Shelter shielding efficiency IEEE – STD 299; NSA 65
- Stackability
- Light signalling of filter clogging
- Weight of 53kg
- Air flow capacity of 250m<sup>3</sup>







**Datové skříně pro  
venkovní použití**

**Outdoor  
Data Cabinets**

## DATOVÉ SKŘÍŇĚ PRO VENKOVNÍ POUŽITÍ OUTDOOR DATA CABINETS

**CZ** Datové skříně pro venkovní použití jsou konstruovány dle požadavků klienta. Datová skříň může být dodána jako technologický celek řešící termoregulační (ventilátory, klimatizace, vytápění, termoizolační výplň) a napájecí (zdroj, rozvodný panel) subsystém. Optimální řešení pro Vaše aplikace Vám navrhne zkušený tým našich specialistů.

**EN** Outdoor data cabinets are designed in accordance with the customers' requirements. A data cabinet may be supplied as a technological unit featuring a thermoregulation (ventilators, air conditioning, heating, thermal insulation filling) and power (power supply, distribution panel) subsystem. Our team of experienced experts is ready to design the optimum solution to your applications.



### ZÁKLADNÍ MOŽNOSTI BASIC POSSIBILITIES

Stojanové, nástěnné a atypické datové skříně	Stand, wall-mounted and atypical data cabinets
Celosvařovaná konstrukce	All-welded design
Materiál – nerezová ocel	Material – stainless steel
Termoizolační výplně	Thermal insulation fillings
Systém vnitřního vytápění	Interior heating system
Řešení ventilačního systému (klimatizace)	Ventilation system solution (air conditioning)
Řešení systému napájení	Power system solution
Návrh a konstrukce dle potřeb klienta	Design and construction upon customers' requirements
Stupeň krytí IP 54 až IP 65 dle ČSN EN 60529	Coverage degree to IP 54 – IP 65 to EN 60529



INFORMACE  
INFORMATION

Pro více informací kontaktujte naše obchodní oddělení.  
For further information, please, contact our sales department.

## MSS 22U/55 VENKOVNÍ DATOVÁ SKŘÍŇ OUTDOOR DATA CABINET

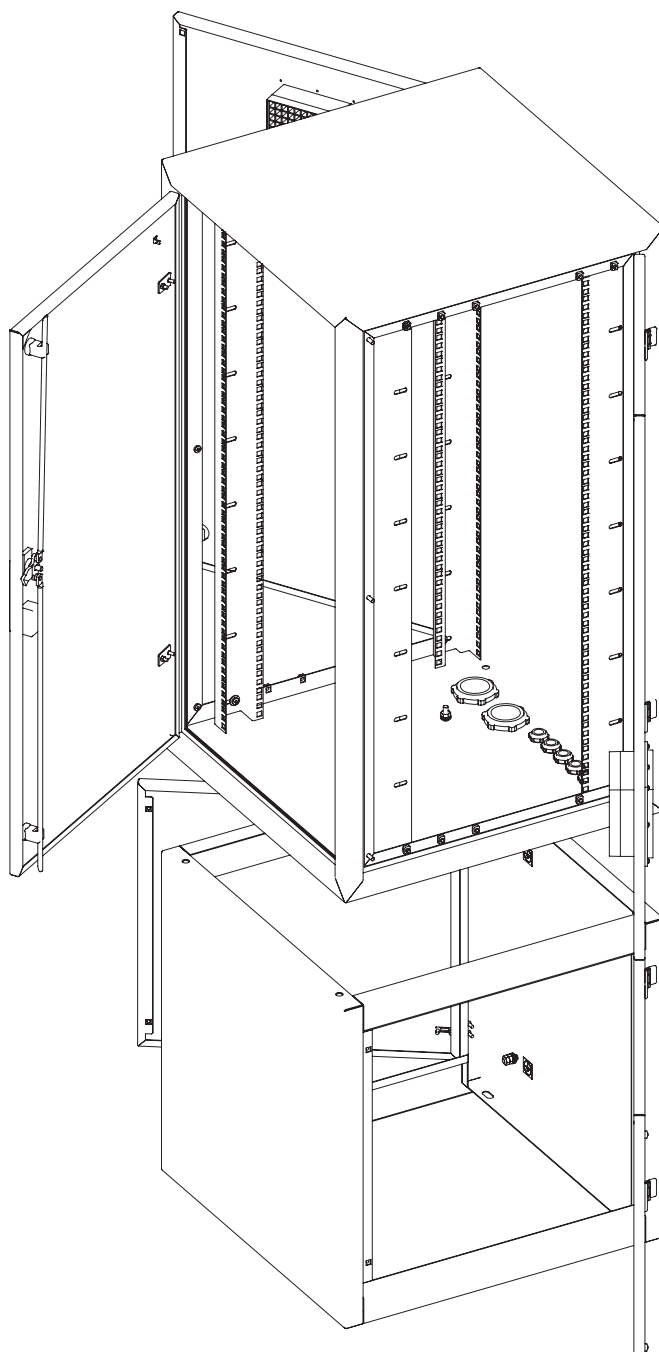
**CZ** Skříň je určena k instalaci 19" technologie ve venkovním prostředí. Konstrukce skříně umožňuje otevření bočních krytů a tím značně zjednoduší instalaci technologie. Na přání zákazníka může být skříň opatřena klimatizační jednotkou.

**EN** The case is designed for the installation of 19" outdoor technology. The design of the case enables opening of side covers which considerably simplify the installation of the technology. The case may be fitted with an air-conditioning unit upon customer's request.



### ZÁKLADNÍ MOŽNOSTI BASIC POSSIBILITIES

Rozměr základny 600 × 600 mm,	Base dimensions of 600 × 600 mm
Fyzická výška podstavce 700 mm	Physical height of the stand: 700 mm
Fyzická výška skříně bez podstavce 1100 mm	Physical height of the case without the stand: 1100 mm
Instalační výška 22U	Installation height 22U
Možnost otevření bočnic při instalaci	Side covers may be opened during installation
2 páry polohovatelných 19" lišt	2 pairs of adjustable bars 19"
Tříbodový zámek	Three-point lock
Tepelná izolace	Thermal insulation
Topení s termostatem	Heating equipped with a thermostat
2× ventilátor (48V) s termostatem	2× ventilator (48V) equipped with a thermostat
PG průchodky ve spodní části	PG openings in the bottom
Stupeň krytí dle ČSN EN 50102 IP 55	IP 55 coverage degree to EN 50102
Materiál: nerezový plech	Material: stainless steel sheet
Barva světlešedá RAL 7035	Light-grey finish RAL 7035



INFORMACE  
INFORMATION

Pro více informací kontaktujte naše obchodní oddělení.  
For further information, please, contact our sales department.

## MSS 2x 30U/54 VENKOVNÍ DATOVÁ SKŘÍŇ OUTDOOR DATA CABINET

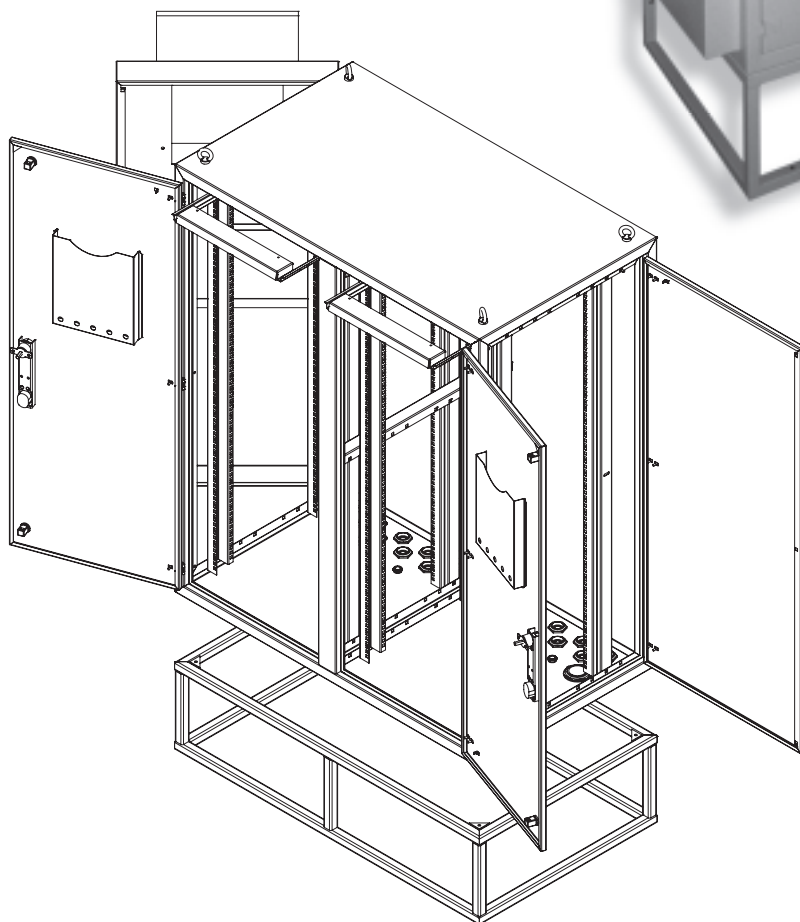
**CZ** Skříň je určena k instalaci 19" technologie ve venkovním prostředí. Konstrukce skříně umožňuje otevření bočních krytů a tím značně zjednodušit instalaci technologie. Na přání zákazníka může být skříň opatřena klimatizační jednotkou.

**EN** The cabinet is designed for the installation of 19" outdoor technology. The design of the case enables opening of the side covers which by great deal facilitates the installation of the technology. The case may be fitted with an air-conditioning unit upon customer's request.



### ZÁKLADNÍ MOŽNOSTI BASIC POSSIBILITIES

Rozměr základny 1200 × 700 mm	Base dimensions of 1200 × 700 mm
Fyzická výška podstavce 300 mm	Physical height of the stand: 300 mm
Fyzická výška skříně bez podstavce 1460 mm	Physical height of the case without the stand: 1460 mm
Instalační výška 2x 30U	Installation height 2x 30U
Dvě sekce pro uložení technologie	Two section for placement of technology
4 páry polohovatelných 19" lišt/ sekce	4 pairs of adjustable bars 19"
Tříbodový zámek	Three-point lock
Tepelná izolace	Thermal insulation
PG průchodky ve spodní části	PG openings in the bottom
Stupeň krytí dle ČSN EN 50102 IP 54	IP 54 coverage degree to EN 50102
Materiál: nerezový plech	Material: stainless steel sheet
Barva světlešedá RAL 703	Light-grey finish RAL 7035



INFORMACE  
INFORMATION

Pro více informací kontaktujte naše obchodní oddělení.  
For further information, please, contact our sales department.

## SAP 02 SKŘÍŇ AKTIVNÍCH PRVKŮ ACTIVE ELEMENT BOX

**CZ** Skříň aktivních prvků SAP 2 je určena k instalaci 19" technologie, nalezne uplatnění při instalaci elektronických zařízení propojujících optickou a metalickou telefonní síť, pro mikrovlnné spoje a další technologická zařízení. Skříň SAP 2 je rozdělena do tří samostatných sekcí: nízkonapěťová (instalace rozvodných prvků), technologická (instalace technologie) a manipulační. SAP 2 je určena pro montáž na betonový podstavec ve venkovním prostředí průmyslového nebo městského charakteru.

- Instalace elektronických prvků pro optické, metalické a bezdrátové technologie
- Tři samostatné uzamykatelné části (technologická, nízkonapěťová manipulační)
- Technologická část umožňuje instalaci 19" technologie
- Možnost instalace klimatizační jednotky
- Určena pro venkovní instalaci technologie
- Stupeň krytí IP 55 dle ČSN EN 60529
- Základní rozměry 2392 × 1370 × 589 mm
- Hmotnost 280 kg

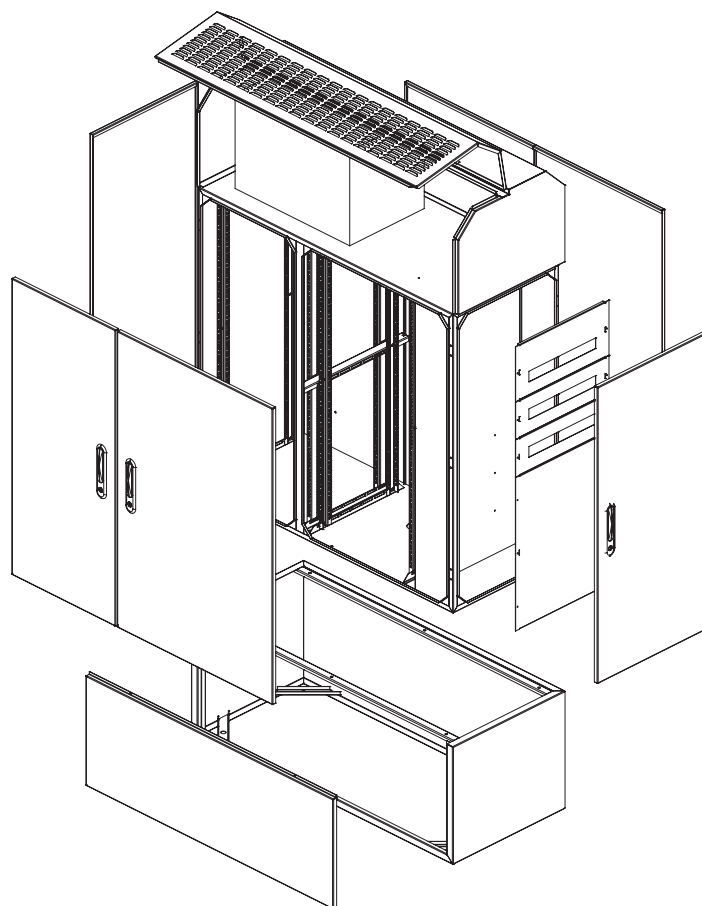


### ZÁKLADNÍ MOŽNOSTI BASIC POSSIBILITIES

Rozměr základny 1370 × 589 mm	Base dimensions of 1370 × 589 mm
Fyzická výška podstavce 682 mm	Physical height of the stand: 682 mm
Fyzická výška skříně bez podstavce 1700 mm	Physical height of the case without the stand: 1710 mm
Instalační výška 23U	Installation height of 23U
Dvě sekce pro uložení technologie	Two section for technology
4 páry polohovatelných 19" lišt/ sekce	4 pairs of adjustable bars 19" / section
Třibodový zámek	Three-point lock
Tepelná izolace	Thermal insulation
PG průchodky ve spodní části	PG openings in the bottom
Stupeň krytí dle ČSN EN 50102 IP 54	IP 54 coverage degree to EN 50102
Materiál nerezový plech	Material: stainless sheet
Barva světlešedá RAL 703	Light-grey finish RAL 7035

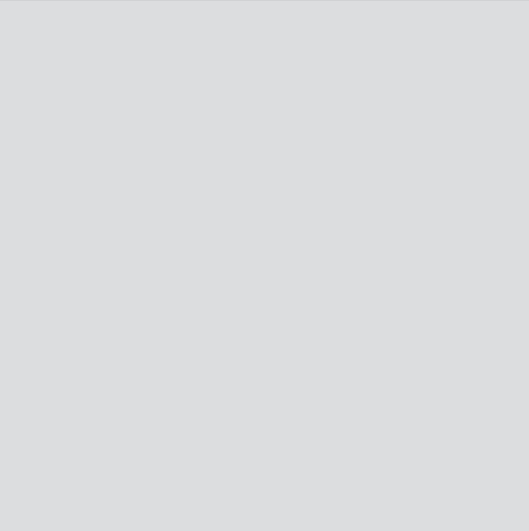
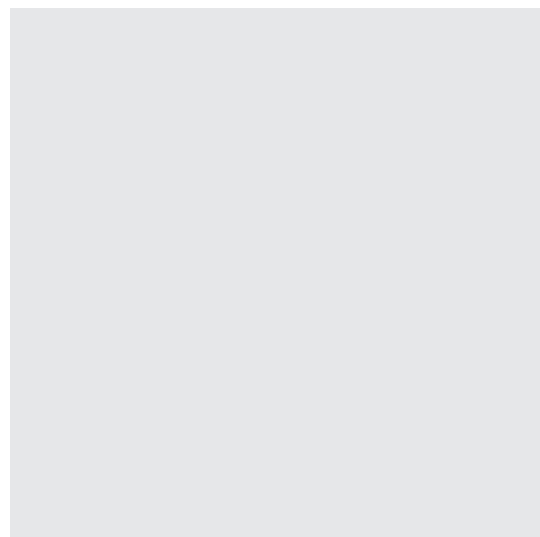
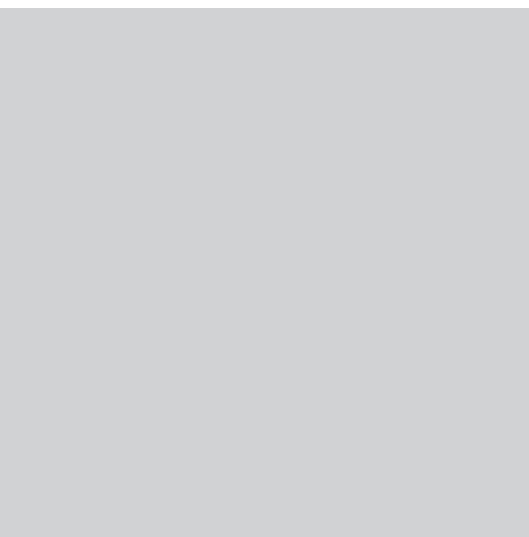
**EN** The SAP 2 box of active elements is designed for the installation of 19" technology; it will find application in the installation of electronic equipment interconnecting the optical and metallic telephone networks, microwave links and other technological equipment. The SAP 2 box is divided into three separate parts: low-voltage part (installation of distribution elements), technological part (installation of technology) and handling part. SAP 2 is designed to be mounted on a concrete stand in external environment of industrial or municipal nature.

- Installation of electronic elements for optical, metallic and wireless technologies
- Three separate lockable parts (technological, low-voltage and handling)
- The technological part enables the installation of 19" technology
- Possibility of installation of an air-conditioning unit
- Designed for external installation of the technology
- IP 55 coverage degree to EN 60529
- Basic dimensions 2392 × 1370 × 589 mm
- Weight 280 kg

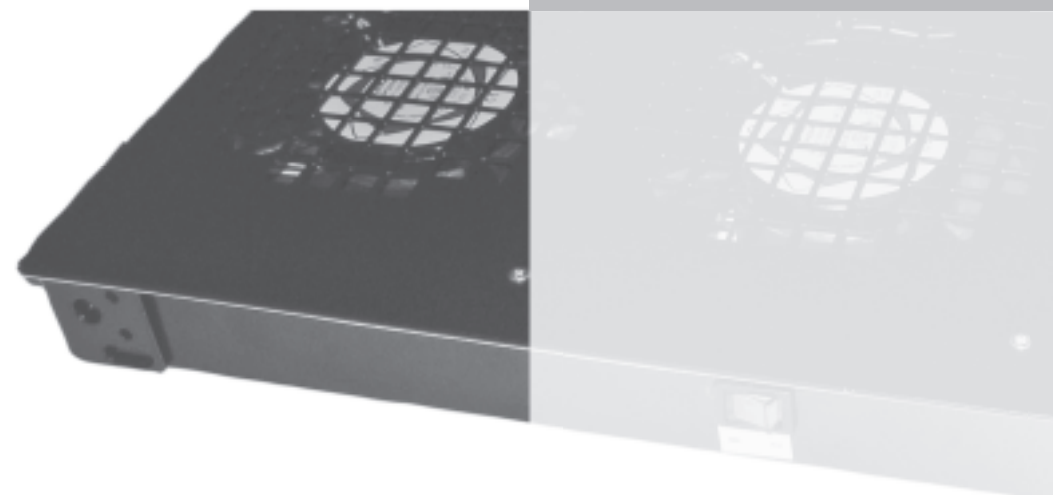
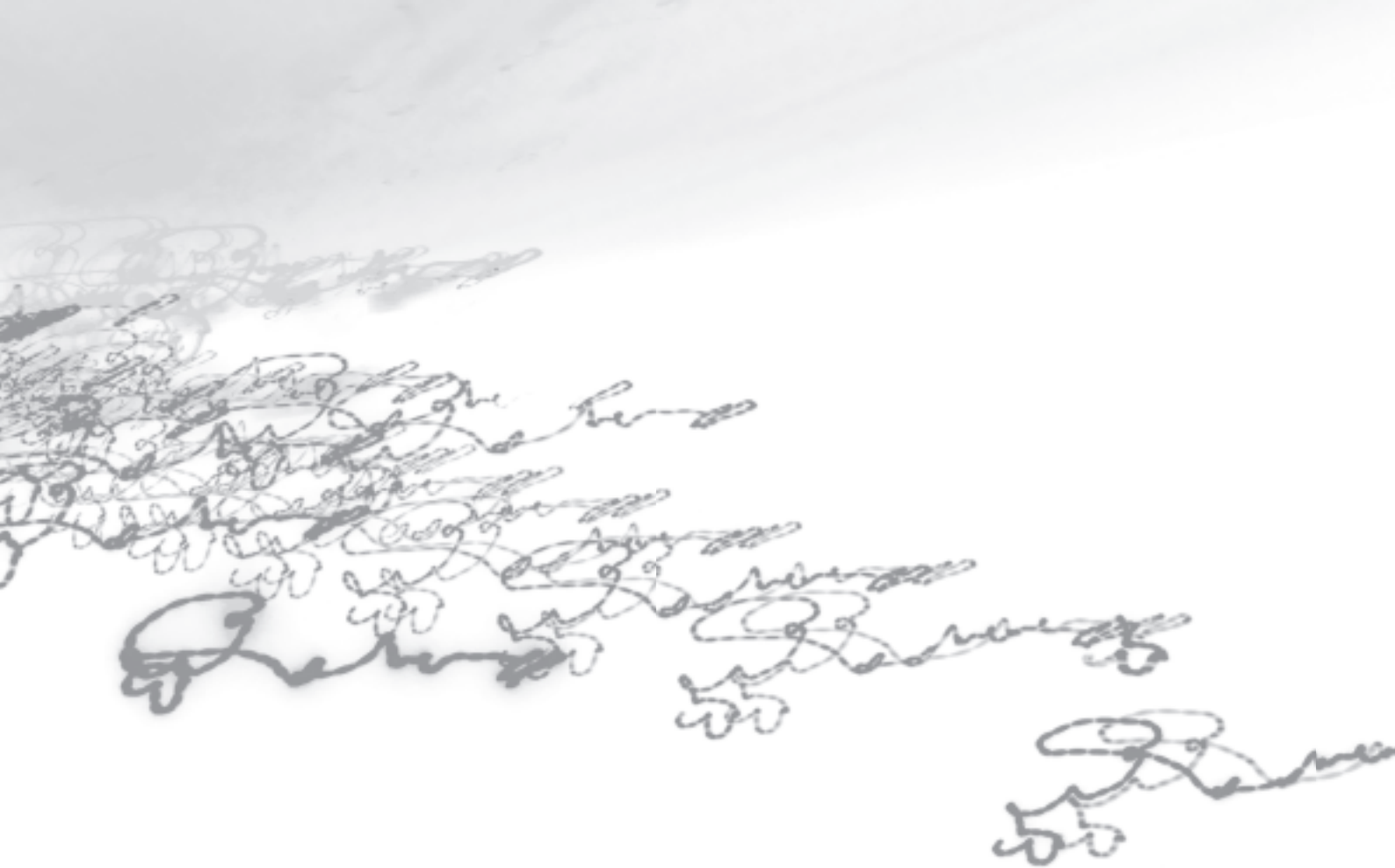


INFORMACE  
INFORMATION

Pro více informací kontaktujte naše obchodní oddělení.  
For further information, please, contact our sales department.







Příslušenství  
Accessories

## PODSTAVEC BASE

**CZ** Podstavce jsou opatřeny třemi vylamovacími prostupy (300 × 65 mm).

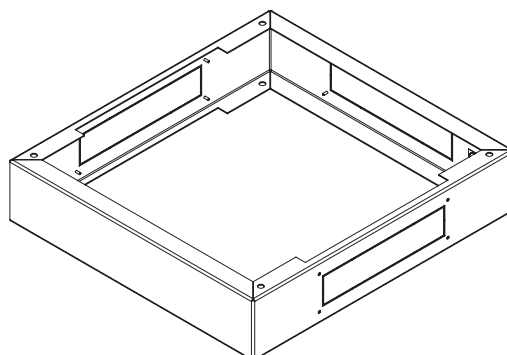
**EN** The bases are provided with three breakable inlets (300 × 65 mm).



OBJEDNACÍ KÓDY  
ORDER CODES

Objednáací kód Order Code	Vhodné pro Suitable for	Rozměr základny [mm] Base dimensions [mm]	Výška [mm] Height [mm]	Barva Colour
8872.38/10A1F	MSS	600 × 600	120	RAL 7035 světle šedá / lt. gray
8872.38/10D1F	MSS	600 × 800	120	RAL 7035 světle šedá / lt. gray
8872.38/10B1F	MSS	800 × 800	120	RAL 7035 světle šedá / lt. gray

Pro další varianty kontaktujte naše obchodní oddělení. / For other variants, please, contact our sales department.



## NOHY VYMEZOVACÍ SPACER LEGS

**CZ** Výškově nastavitelné vymežovací nohy s výklonnou dosedací plochou umožňují kopírování případných nerovností podlahy.

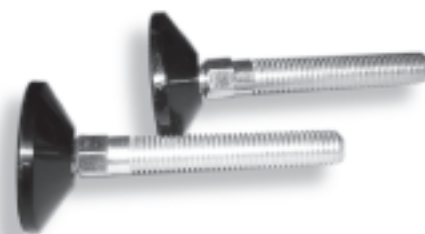
**EN** The spacer legs, with adjustable height and inclinable surface contact, allow for the possible unevenness of the floor.



OBJEDNACÍ KÓDY  
ORDER CODES

Objednáací kód Order Code	Rozsah nastavení [mm] Setting range [mm]	Nosnost [kg] Loading capacity [kg]	Balení No. in one pack
8A62.97/0000F	0 – 25	400	4

Pro další varianty kontaktujte naše obchodní oddělení. / For other variants, please, contact our sales department.



## KOLEČKA CASTORS

**CZ** Kolečka usnadňují manipulaci se stojanovými skříněmi MSS a kolokačnými skříněmi MKS.

**EN** The castors wheels make the handling of the MSS stand cabinets and MKS collocation cabinets easier.



OBJEDNACÍ KÓDY  
ORDER CODES

Objednáací kód Order Code	Nosnost [kg] Loading capacity [kg]	Balení No. in one pack
8A62.96/0000F	300	2 ks s brzdou, 2 ks bez brzdy 2 with a brake, 2 without a brake
8A62.96/0003F	600	2 ks s brzdou, 2 ks bez brzdy 2 with a brake, 2 without a brake

Pro další varianty kontaktujte naše obchodní oddělení. / For other variants, please, contact our sales department.





## HRD 2001 ELEKTRONICKÝ KARTOVÝ ZÁMEK HRD 2001 ELECTRONIC CARD LOCK

**CZ** Elektronický kartový zámek je vhodný především k uzamykání datových a kolokačních skříní. Zámek umožňuje bezpečný přístup, je snadno ovladatelný a tvoří základ vysoce flexibilního systému. Elektronický kartový zámek je možné instalovat samostatně nebo v síti až 4096 zámků. Zapojením zámků do sítě umožní jejich kompletní ovládání a monitorování z centrálního dispečinku.

- Bezpečnostní kartový zámek
- Snadno ovladatelný
- Flexibilní systém
- Vzdálený monitoring a kontrola (prostřednictvím RS 486)
- Možnost pospojování více zámků do jedné sítě
- Vstupní karta ENTRY CARD
- Kkontrolní karta PATROL CARD
- Uzamykání datových, kolokačních skříní a jiných aplikací
- Napájení DC 10V
- Operační frekvence 125 kHz
- Typ paměti karty – One Time EPROM
- Úroveň kódování 64 bit

**EN** The electronic card lock is suitable, above all, for locking data and collocation cabinets. The lock provides secure access, is very easy to control and forms the basis of a very flexible system. The electronic card lock may be installed separately or in a network of up to 4,096 locks. Connecting of the locks into a network will allow them to be controlled and monitored from the central control room.

- Safety card lock
- Easy to control
- Flexible system
- Remote monitoring and control (by means of RS 486)
- Can interconnect several locks in one network
- ENTRY CARD
- PATROL CARD
- Locking of data and collocation cabinets and other applications
- DC 10V supply
- Operating frequency equal to 125 kHz
- Card memory type – One Time EPROM
- 64 bit encoding level .



### OBJEDNACÍ KÓDY ORDER CODES

Objednací kód Order Code	Popis Description
426700	Elektronický kartový zámek, adaptér, 3+2 programovatelných karet Electronic card lock, adapter, 3+2 of programmable cards
426800	Programovatelná karta / Programmable card

Pro další varianty kontaktujte naše obchodní oddělení. / For other variants, please, contact our sales department.

## ZÁMKY MECHANICKÉ MECHANICAL LOCKS

**CZ** Zámky mechanické zámky jsou vhodné k uzamykání všech datových a kolokačních skříní.

**EN** Mechanical locks are suitable for locking all data and collocation cabinets.



### OBJEDNACÍ KÓDY ORDER CODES

Objednací kód Order Code	Popis Description
487300	Standardní zámek / Standart lock
490318	Mechanický kódový zámek / Mechanical code lock

Pro další varianty kontaktujte naše obchodní oddělení. / For other variants, please, contact our sales department.



## POLICE RACKS

**CZ** Police jsou určeny k uložení technologie uvnitř datových a kolokačních skříní. U police 500 a police 600 je uvedená nosnost při použití 2 ks podpěrných úhelníků (úhelník 50 nebo úhelník 400).

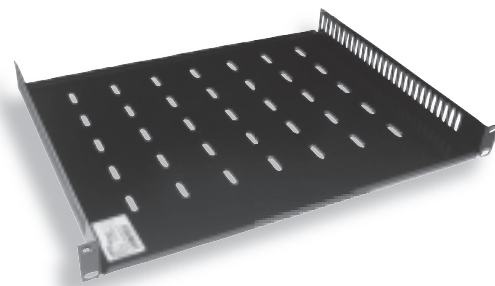
**EN** The racks are designed for placing the technology inside the data and collocation cabinets. The loading capacity stated for rack 500 and rack 600 is applicable when 2 supporting angles are used (angle 50 or angle 400).



OBJEDNACÍ KÓDY  
ORDER CODES

Objednací kód Order Code	Hloubka [mm] Depth [mm]	Výška [U] Height [U]	Nosnost [kg] Loading capacity [kg]	Barva Colour
8A06.10/00B5F	255	1	10	Černá / Black
8A29.35/00B5F	350	1	10	Černá / Black
8A06.00/0005F	255	2	10	Černá / Black
8A29.00/1005F	400	1	10	Černá / Black
8A07.00/0005F	400	2	10	Černá / Black
8A18.00/0005F	500	2	40	Černá / Black
8A91.00/0005F	600	2	40	Černá / Black

Pro další varianty kontaktujte naše obchodní oddělení. / For other variants, please, contact our sales department.



## POLICE VÝSUVNÉ PULL-OUT RACKS

**CZ** Výsuvné police jsou určeny k uložení technologie a k snadnému přístupu k technologii uvnitř datových a kolokačních skříní. Police je možné vysunout v plné délce (400/600 mm).

**EN** The pull-out racks are designed for placing technology inside the data and collocation cabinets so that it is easily accessible. The racks may be pulled out to their full length (400/600 mm).



OBJEDNACÍ KÓDY  
ORDER CODES

Objednací kód Order Code	Hloubka [mm] Depth [mm]	Výška [U] Height [U]	Nosnost [kg] Loading capacity [kg]	Barva Colour
8A17.50/0005F	400	2	40	Černá / Black – RAL 9005
8A17.60/0005F	450	2	40	Černá / Black – RAL 9005
8A17.70/0005F	600	2	40	Černá / Black – RAL 9005

Pro další varianty kontaktujte naše obchodní oddělení. / For other variants, please, contact our sales department.





## PANEL ZADNÍ REAR ENTRY PANEL

**CZ** Panel zadní je určen k přívodu kabelů do stojanových skříní MSS, je opatřena jedním vylamovacím vstupem (300 × 65 mm). Zadní výplň je určena pro skříně od velikosti 32U.

**EN** The rear entry panel is designed for leading the cabling into the MSS stand data cabinets and it is provided with one breakable inlet (300 × 65 mm). The rear entry panel is designed for cabinets of the size of 32U upwards.



OBJEDNACÍ KÓDY  
ORDER CODES

Objednací kód Order Code	Výška [U] Height [U]	Šířka [mm] Width [mm]	Barva Colour
8872.39/10A1F	5 U	600	Světlešedá / Light grey RAL 7035
8872.39/10B1F	5 U	800	Světlešedá / Light grey RAL 7035

Pro další varianty kontaktujte naše obchodní oddělení. / For other variants, please, contact our sales department.

## PROSTUPY CABLE INLETS



OBJEDNACÍ KÓDY  
ORDER CODES

Objednací kód Order Code	Název Name	Popis Description	Vhodné pro Suitable for	Barva Colour
8A62.55/0001F	Prostupy průchodkami Cable inlets with bushings	4 ks pryžové průchodky (ø50 mm) 4 rubber bushings (ø50 mm)	MSS, MKS, MNS, MDS	Světlešedá / Light grey RAL 7035
8A62.58/0000F	Filtr prachový Dust filter	2 ks mřížka + filtrační tkanina 2 screens + filter cloth	MSS, MKS, MNS, MDS	-
8862.70/0000F	Prostupy kartáči Brush cable inlets	2 ks kartáčů 2 brushes	MSS, MKS, MNS, MDS	-
8620.90/0000F	Prostupy kartáči Brush cable inlets	2 ks kartáčů 2 brushes	MBS	-

Pro další varianty kontaktujte naše obchodní oddělení. / For other variants, please, contact our sales department.

## PANELY PROSTUPOVÉ INLET PANELS

**CZ** Prostupové panely jsou určeny k vedení kabelů uvnitř datových a kolokačních skříní.

**EN** The inlet panels are designed for leading cables inside the data and collocation cabinets.



OBJEDNACÍ KÓDY  
ORDER CODES

Objednací kód Order Code	Výška [U] Height [U]	Popis Description	Barva Colour
8A04.06/1005F	1	Pryžová lemovka / Rubber edging	Černá / Black
8A04.02/1005F	1	Kartáčový vstup / Brush cable inlet	Černá / Black

Pro další varianty kontaktujte naše obchodní oddělení. / For other variants, please, contact our sales department.

## VANA MONTÁŽNÍ 3U 3U MOUNTING SUBRACK

**CZ** Montážní vana je určena k uchycení nosníků zářezových modulů LSA nebo jiných prvků.

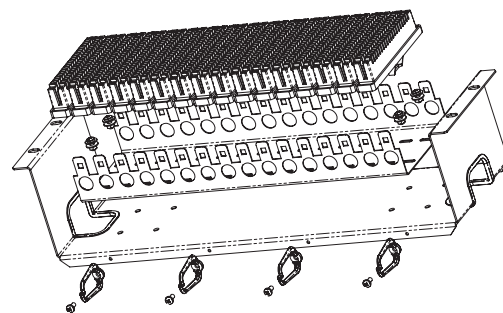
**EN** The mounting subrack is designed for instalation of LSA slot-hole module mounting brackets or other elements.



OBJEDNACÍ KÓDY  
ORDER CODES

Objednací kód Order Code	Velikost [U] Size [U]	Popis Description
8A79.50/0000F	3	4× plastové oko 4 plastic eyes
8083.00/0000F	3	Týčový profil Bar section
8299.10/0300		Nosník zářezových modulů LSA PLUS (15+1 pozice) LSA PLUS slot-hole module mounting bracket (15+1 positions)
8299.80/0300		Nosník zářezových modulů SID-C (15+1 pozice) SID-C slot-hole module mounting bracket (15+1 positions)
8299.80/0400		Nosník zářezových modulů SID-C (20+1 pozice) SID-C slot-hole module mounting bracket (20+1 positions)

Pro další varianty kontaktujte naše obchodní oddělení. / For other variants, please, contact our sales department.



## DRŽÁK NOSNÍKŮ BRACKET FOR MOUNTING BRACKETS

**CZ** Držák nosníků je určen k montáži nosníků zářezových modulů LSA nebo jiných prvků.

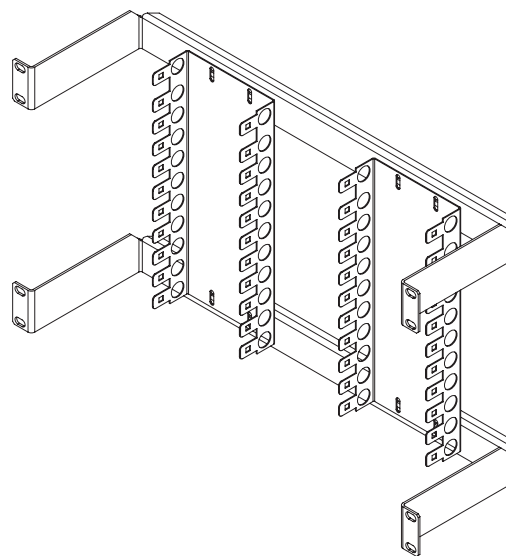
**EN** The bracket for mounting brackets is designed for mounting the LSA slot-hole module mounting brackets or other elements.



OBJEDNACÍ KÓDY  
ORDER CODES

Objednací kód Order Code	Výška [U] Height [U]	Balení No. in one pack
8835.00/0000F	1	1

Pro další varianty kontaktujte naše obchodní oddělení. / For other variants, please, contact our sales department.



## PANELY KONEKTOROVÉ CONNECTOR PANELS

**CZ** Konektorové panely jsou určeny k uchycení datových nebo optických konektorů do 19" nosných lišt.

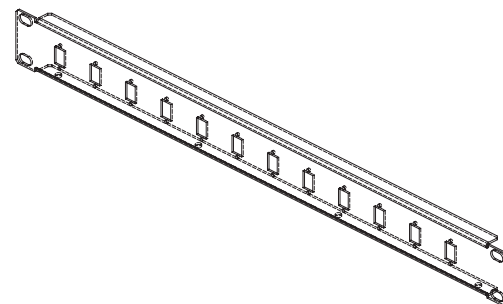
**EN** The connector panels are designed for fastening the data or optical connectors to 19" supporting bars.



OBJEDNACÍ KÓDY  
ORDER CODES

Objednací kód Order Code	Název Name	Výška [U] Height [U]	Konektory Connectors	Barva Colour
8A08.50/1005F	Panel konektorový 12× SC Connector panel 12× SC	1	12× SC	Černá / Black
8A08.60/M0A5F	Panel konektorový 24× ST Connector panel 24× ST	1	24× ST	Černá / Black
8A08.51/1005F	Panel konektorový Connector panel	1	Výměnné panely Replaceable panels	Černá / Black

Pro další varianty kontaktujte naše obchodní oddělení. / For other variants, please, contact our sales department.





## ÚHELNÍKY ANGLES

**CZ** Úhelníky slouží k podepření instalované technologie nebo ke zvýšení nosnosti polic.

**EN** The angles support the installed technology and increase the loading capacity of the racks.



OBJEDNACÍ KÓDY  
ORDER CODES

Objednací kód Order Code	Název Name	Balení No. in one pack	Barva Colour
8A50.00/0005F	Úhelník 50 / Angle 50	2	Černá / Black
8A03.10/4005F	Úhelník 400 / Angle 400	2	Černá / Black

Pro další varianty kontaktujte naše obchodní oddělení. / For other variants, please, contact our sales department.



## POLICE ÚLOŽNÁ STORAGE RACK

**CZ** Úložné police jsou určeny k uložení rezervy optických nebo datových kabelů.

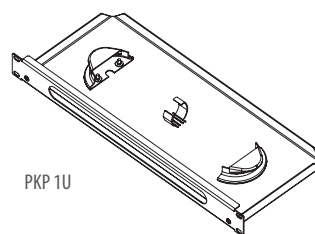
**EN** The storage racks hold the reserve of optical or data cables.



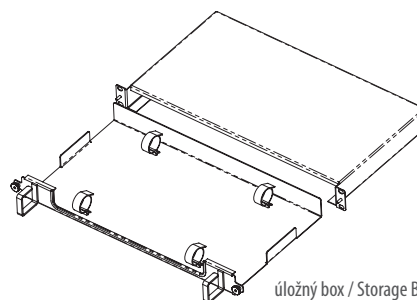
OBJEDNACÍ KÓDY  
ORDER CODES

Objednací kód Order Code	Název Name	Výška [U] Height [U]	Provedení Design	Barva Colour
8A04.00/0005F	PKP 1U	1	Prostup s kartáči – s navijákem Brush cable inlet – with a spool	Černá / Black
8A05.00/0005F	PP 1U	1	Prostup s lemoukou – s navijákem Cable inlet with an edging – with a spool	Černá / Black
8A67.50/0005F	úložný box Storage Box	1	Prostup s lemoukou Cable inlet with an edging	Černá / Black
8A67.75/0005F	úložný box Storage Box	2	Prostup s lemoukou Cable inlet with an edging	Černá / Black

Pro další varianty kontaktujte naše obchodní oddělení. / For other variants, please, contact our sales department.



PKP 1U



úložný box / Storage Box 1U

## VANA MONTÁŽNÍ 2U 2U MOUNTING SUBRACK

**CZ** Montážní vana je určena k uchycení různých prvků technologie.

**EN** The mounting subrack is designed for fastening various technological elements.



OBJEDNACÍ KÓDY  
ORDER CODES

Objednací kód Order Code	Výška [U] Height [U]	Barva Colour
8A63.00/0005F	2	Černá / Black

Pro další varianty kontaktujte naše obchodní oddělení. / For other variants, please, contact our sales department.



## PANELY ZASLEPOVACÍ BLINDING PANELS



OBJEDNACÍ KÓDY  
ORDER CODES

Objednací kód Order Code	Výška [U] Height [U]	Barva Colour
8A39.00/0105F	1	Černá / Black
8A39.00/0205F	2	Černá / Black
8A39.00/0305F	3	Černá / Black

Pro další varianty kontaktujte naše obchodní oddělení. / For other variants, please, contact our sales department.



## PŘÍVODY NAPÁJECÍ POWER SUPPLY LEADS

**CZ** Pro napájení instalované technologie nabízíme celou řadu napájecích přívodů, chráněné/ nechráněné, s různým typem zásuvek.

**EN** For the power supply of the installed technology, we offer a series of power supply leads, protected/ unprotected, with different types of sockets.



OBJEDNACÍ KÓDY  
ORDER CODES

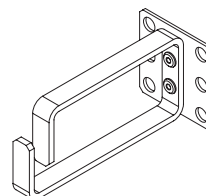
Objednací kód Order Code	Název Name	Počet zásuvek Number of sockets	Přepětová ochrana Over-voltage protection	VF filtr HF screen	Napájecí kabel [m] Power supply cable [m]	Instalace do lišt Installation to rails
8A73.00/0005F	Přívod prodlužovací chráněný Protected extension lead	5	Ano / Yes	Ano / Yes	3	Ano / Yes
8A74.00/0005F	Přívod prodlužovací chráněný Protected extension lead	5	Ano / Yes	Ano / Yes	5	Ano / Yes
8A64.00/0005F	Přívod prodlužovací s vypínačem Extension lead with switch	6	Ne / No	Ne / No	5	Ne / No
8A65.30/0000F	Přívod prodlužovací bez vypínače Extension lead without switch	6	Ne / No	Ne / No	2	Ne / No

Pro další varianty kontaktujte naše obchodní oddělení. / For other variants, please, contact our sales department.

## PŘÍCHYTKY KABELOVÉ CABLE CLIPS

**CZ** Kabelové příchytky jsou určeny k vedení a uchycení optických a datových kabelů uvnitř datových a kolokačních skříní.

**EN** The cable clips are designed for leading and fastening optical and data cables inside the data and collocation cabinets.



OBJEDNACÍ KÓDY  
ORDER CODES

Objednací kód Order Code	Popis Description
8A12.40/1000F	Nosník, plastové oko 27 × 45 mm Mounting bracket, plastic eye of 27 × 45 mm
8A12.50/1000F	Nosník, kovové oko 43 × 94 mm Mounting bracket, metal eye of 43 × 94 mm
8A12.60/1000F	Nosník, pásek – suchý zip Mounting bracket, strip – Velcro

Pro další varianty kontaktujte naše obchodní oddělení. / For other variants, please, contact our sales department.





## PANEL JISTIČOVÝ 3U 3U CIRCUIT BREAKER PANEL

**CZ** Jističový panel je určen k montáži elektroinstalačních prvků na DIN lištu.

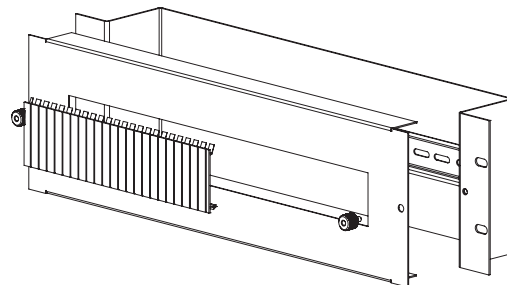
**EN** The circuit breaker panel is designed for mounting electrical installation elements onto the DIN ribbon.



OBJEDNACÍ KÓDY  
ORDER CODES

Objednáací kód Order Code	Výška [U] Height [U]	Barva Colour
8A30.00/0005DIN-----	3	Černá / Black

Pro další varianty kontaktujte naše obchodní oddělení. / For other variants, please, contact our sales department.



## PANELY RANŽÍROVACÍ RANGING PANELS

**CZ** Ranžirovací panely jsou určeny k vedení kabeláže uvnitř datových a kolokačních skříní.

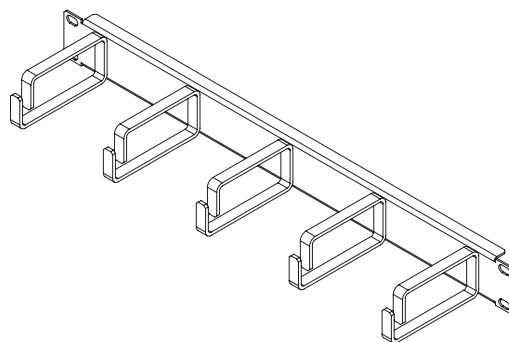
**EN** The ranging panels are designed for leading cables inside the data and collocation cabinets.



OBJEDNACÍ KÓDY  
ORDER CODES

Objednáací kód Order Code	Název Name	Výška [U] Height [U]	Popis Description	Barva Colour
8A12.30/1005F	Ranžirovací panel 1U/PM 1U/PM ranging panel	1	5 ks plastové oko 27 × 45 mm 5 plastic eyes of 27 × 45 mm	Černá / Black
8A12.20/1005F	Ranžirovací panel 1U/KV 1U/KV ranging panel	1	5 ks kovové oko 43 × 94 mm 5 metal eyes of 43 × 94 mm	Černá / Black
8A58.00/0105F	Drátový žlab / Wire channel	1		
8A58.00/0205F	Drátový žlab / Wire channel	2		

Pro další varianty kontaktujte naše obchodní oddělení. / For other variants, please, contact our sales department.



## SVĚTLO VÝSUVNÉ PULL-OUT LIGHT

**CZ** Výsuvné světlo slouží k osvětlení vnitřního prostoru datových a kolokačních skříní, usnadňuje servisní zásahy na technologii. Světlo výsuvné je dodáváno včetně světelného zdroje a integrovaného vypínače.

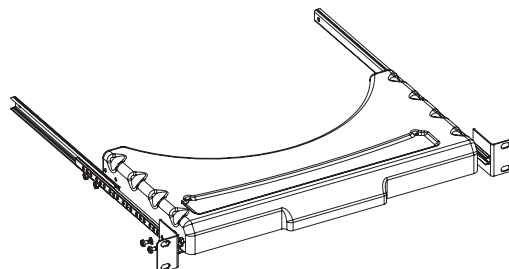
**EN** The pull-out lights is lighting the interior of data and collocation networks, thus making the maintenance of the technology easier. The pull-out lights are delivered including the source of light and integrated switch.



OBJEDNACÍ KÓDY  
ORDER CODES

Objednáací kód Order Code	Výška [U] Height [U]	Napájení Power supply	Barva Colour
8A03.50/000F	1	AC 230V	Šedá / Grey

Pro další varianty kontaktujte naše obchodní oddělení. / For other variants, please, contact our sales department.



## KONTAKT DVEŘÍ DOOR CONTACT

**CZ** Kontakt dveří je určen k montáži do datových a kolokačních skříní a umožňuje monitorování přístupu k technologii nebo spínání jiných elektrických prvků.

**EN** The door contact is designed to be mounted into data and collocation cabinets, and it enables to monitor the access to the technology or the switching of other electrical elements.



OBJEDNACÍ KÓDY  
ORDER CODES

Objednací kód Order Code	Popis Description
8872.48/0000F	Kontakt dveří / Door contact (IP 67)
8872.49/0000F	Kontakt dveří / Door contact (IP 20)

Pro další varianty kontaktujte naše obchodní oddělení. / For other variants, please, contact our sales department.

## MŮSTEK ZEMNÍCÍ EARTHING BRIDGE

**CZ** Zemnicí můstek může být použit jako rozšířený centrální zemnicí bod datových a kolokačních skříní.

**EN** The earthing bridge may be used as extended central earthing point of data and collocation cabinets.



OBJEDNACÍ KÓDY  
ORDER CODES

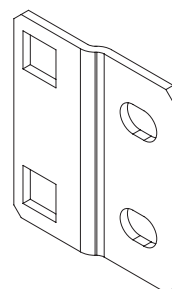
Objednací kód Order Code	Popis Description
8870.74/DR00F	Můstek zemnicí sada / Earthing bridge set
8870.74/0000F	Můstek zemnicí / Earthing bridge
8870.73/0000F	Držák můstku / Bridge bracket

Pro další varianty kontaktujte naše obchodní oddělení. / For other variants, please, contact our sales department.

## REDUKCE ETSI NA 19" 19" ETSI ADAPTOR

**CZ** Redukce umožňuje instalaci 19" technologie do rámu ETSI.

**EN** This adaptor allow 19" technology to be installed into the ETSI frame.



OBJEDNACÍ KÓDY  
ORDER CODES

Objednací kód Order Code	Balení No. in one pack
8821.50/0100F	2

Pro další varianty kontaktujte naše obchodní oddělení. / For other variants, please, contact our sales department.

## MATERIÁL SPOJOVACÍ CONNECTING MATERIAL



OBJEDNACÍ KÓDY  
ORDER CODES

Objednací kód Order Code	Název Name	Popis Description
8872.05/0000F	Příbal spojovací MSS / MSS connecting packing	Pro spojení rámu MSS – sestava skříní / for connection frames of MSS
8872.12/BOA0F	Držáky lišt / Bar brackets 600	Pro zvýšení tuhosti skříní MSS 600 × 600 / increase of the rigidity of MSS and MKS
8872.12/BOB0F	Držáky lišt / Bar brackets 800	Pro zvýšení tuhosti skříní MSS 600 × 800 / increase of the rigidity of MSS and MKS
390100	Příbal 19" M5 / M5 packing	Příbal montáž. materiálu M5 podložka plast – balení po 4 ks / 4× screw M5, washer, M5 nut
8A62.78/0000F	Příbal 19" M5 / M5 packing	Příbal montáž. materiálu M5 podložka plast – balení po 20 ks / 20× screw M5, washer, M5 nut
390200	Příbal 19" M6 / M5 packing	Příbal montáž. materiálu M6 podložka plast – bal. po 4 ks / 4× screw M6, washer, M5 nut
8A62.66/0000F	Příbal 19" M6 / M5 packing	Příbal montáž. materiálu M6 podložka plast – bal. po 20 ks / 20× screw M6, washer, M5 nut

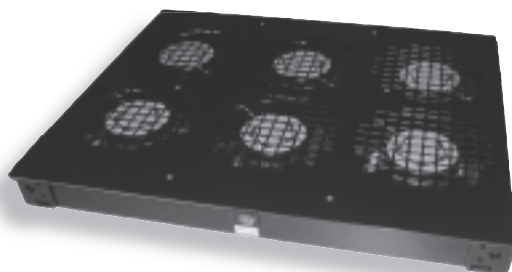
Pro další varianty kontaktujte naše obchodní oddělení. / For other variants, please, contact our sales department.



## VENTILACE VENTILATION

**CZ** Ventilace jsou určeny k nucené cirkulaci vzduchu v datových a kolokačních skříních. Ventilace řady VNT jsou osazeny třemi (VNT3) nebo šesti (VNT6) ventilátory a prostorovým termostatem (0–60°C).

**EN** The ventilation is designed to provide circulation of air in the data and collocation cabinets. The VNT line ventilation is fitted with three (VNT3) or six (VNT6) fans and a room thermostat (0–60°C).



### OBJEDNACÍ KÓDY ORDER CODES

Objednací kód Order Code	Název Name	Rozměr [mm] Dimensions [mm]	Výška [U] Height [U]	Hmotnost [kg] Weight [kg]	Napájení Power supply	Barva Colour
8A92.00/XX05F	VNT 6	420 × 366	1	5,6	AC 230V	Černá / Black
8A92.30/XX05F	VNT 3	420 × 230	1	3,6	AC 230V	Černá / Black
8A92.30/XX05F	VNT 6/48V	420 × 366	1	5,6	DC 48V	Černá / Black
8A02.60/0000F	VN 1	120 × 120	-	0,3	AC 230V	Černá / Black
8A02.70/0000F	Termostat pro VN 1 / Thermostat for VN 1					
8A02.80/0000F	Elektro-instalační sada pro VN1 / Wiring set for VN 1					

Pro další varianty kontaktujte naše obchodní oddělení. / For other variants, please, contact our sales department.

## KLIMATIZACE AIR-CONDITION

**CZ** Klimatizační jednotky společnosti Pfannenbergl  
- Vnitřní jednotky  
- Venkovní jednotky  
- Bezúdržbové  
- Široké spektrum příslušenství

**EN** Pfannenbergl air-conditioning units  
- Internal units  
- External units  
- Maintenance-free  
- Wide variety of accessories

**Pfannenbergl**  
ELECTRO-TECHNOLOGY FOR INDUSTRY



